



MOTORRAD ERSATZTEILLISTE

R 50 · R 60 · R 69

Pacific Cycle Co.

329 E. Hastings St.

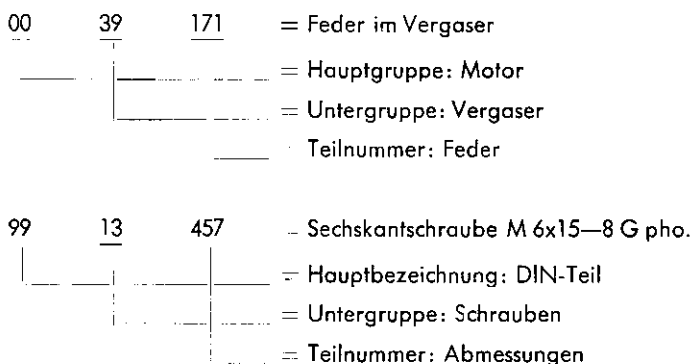
Vancouver 4, B.C.

BAYERISCHE MOTOREN WERKE A.G. MÜNCHEN 13

Achtung!

Nur wenige Blätter gleichzeitig umschlagen, sonst Beschädigung der Bügelmechanik.

Diese Ersatzteilliste gilt für Motorräder und ist nach der anschließend an das Vorwort aufgeführten neuen BMW-Hauptgruppeneinteilung 00—99 gegliedert. Der Aufbau der BMW-Ersatzteilnummern ist aus folgenden Beispielen zu ersehen:



Ist die **Ersatzteilnummer** (Bestell-Nummer) eines Ersatzteiles zu suchen, so wird in der Bildtafel der Hauptgruppe die **Bild-Nummer** festgestellt und unter Zugrundelegung dieser Bild-Nummer im zugehörigen Text die Ersatzteil-Nummer ermittelt, wobei erforderlichenfalls auch die Fahrgestell-Nummer anzugeben ist. Teile, für die keine Bild-Nummer besteht, werden im Text der Gruppe aufgesucht, zu der sie gehören.

Die Bild-Nummern dienen nur zum raschen Auffinden der Ersatzteil-Nummern und sind für Bestellungen nicht zu verwenden.

Bei **Ersatzteilbestellungen** sind außer der Versandart folgende Angaben zu machen.

1. Menge
2. Ersatzteilbezeichnung
3. Ersatzteil-Nummer

Fahrgestellteile werden schwarz lackiert geliefert. Soweit sonstige Teile auf die Farbe des Motorrades abgestimmt sind, ist bei Bestellungen die gewünschte Farbe anzuführen.

Der Bezug gewisser Teile ist an Mindestmengen gebunden, bzw. ist in einigen Fällen der Bezug von Mindestmengen besonders preisgünstig gestaltet. Solche Teile sind jeweils den Rundschreiben des Ersatzteildienstes zu entnehmen.

Bei Einsendung von Musterteilen sind an die betreffenden Stücke Anhänger mit genauer Absenderangabe zu befestigen. Die Sendung ist anzukündigen, Briefe, Postkarten und Bestellungen bitte nicht der Mustersendung beilegen. Die Rückgabe von Musterteilen erfolgt nur, wenn ausdrücklich gewünscht. Altteile werden nicht aufbewahrt, sondern sofort verschrottet.

Alle BMW-Ersatzteile durchlaufen den gleichen sorgfältigen Fertigungsgang und die gewissenhaften Prüfungen, wie die Teile der Serie.

BMW-Ersatzteile tragen, sofern das Teil dies zuläßt, zur Kennzeichnung als

Original-BMW-Ersatzteil

das Warenzeichen



aufgestempelt.

Die Bezeichnung Original-BMW-Ersatzteil ist gesetzlich geschützt. Wenn bei einer Instandsetzung Teile fremder Herkunft gefunden werden, erlischt die Garantie.

Dem Aufbau der BMW-Ersatzteildienst-Organisation entsprechend erfolgt die Lieferung von Original Motorrad-Ersatzteilen nur durch die BMW-Ersatzteil-Stützpunkthändler und durch die Niederlassung Berlin der Bayerischen Motoren Werke A.G.

Für die Belieferung der Ersatzteil-Stützpunkthändler und der Niederlassung Berlin ist das Werk zuständig.

Sämtliche Abbildungen sind unverbindlich. Irrtümer und Änderungen bleiben vorbehalten.

INHALTSVERZEICHNIS:

R 50 · R 60 · R 69

Gruppeneinteilung

00 = Motor

10 = Getriebe

20 = Vorderradgabel
Vorderradbremse
Räder
Lenker
Bowdenzüge

30 = Hinterradantrieb
Hinterradbremse

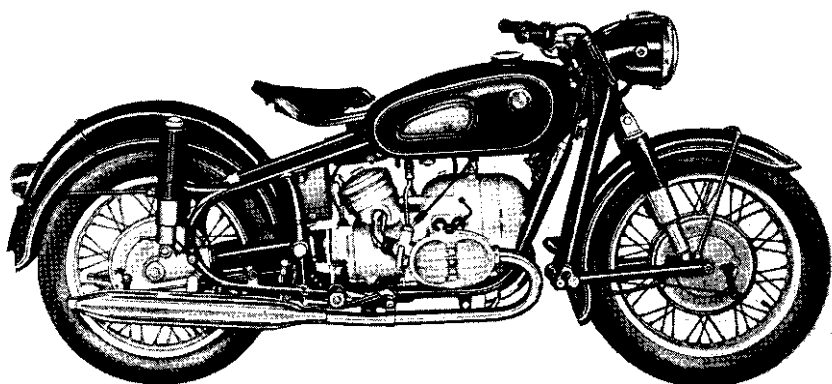
40 = Fahrgestell

50 = Schutzblech

70 = Sattel

80 = Elektrische Ausrüstung

90 = Sonderausstattung



R 50

R 50

R 60

00

R 50 · R 60

00 = Motor

Bestell-Nr.	Bild-Nr.	Teil-Bezeichnung	Stück
Motorgehäuse:			
00 01 031	1	Motorgehäuse mit Stiftschrauben, Deckel, Lagerbüchse und Siebblech	1
00 01 188	2	Stößelführungsbüchse	4
00 01 180	3	Stiftschraube (E) für Deckel, oben	1
00 01 182	4	Stiftschraube (E) zur Motorabstützung, oben	2
00 01 186	5	Stiftschraube (E) zur Lagerdeckelbefestigung, links	1
99 03 306	6	Stiftschraube M 8 × 18 Sn 4—8 G pho.ge. (E) zur Lagerdeckelbefestigung, rechts	1
99 03 416	7	Stiftschraube M 10 × 22 Sn 4—8 G pho.ge. (E) zur Zylinderbefestigung	8
99 03 325	8	Stiftschraube M 8 × 25 Sn 4—5 S cad. (E) zur Getriebegehäusebefestigung	3
00 01 184	—	Stiftschraube (E) zur Befestigung der hinteren Lagerbüchse	5
00 02 152	9	Oberer Deckel	1
99 32 071	10	Federscheibe B 6	1
00 02 193	11	Hutmutter	1
00 01 162	—	Hintere Lagerbüchse für Kurbelwelle	1
00 01 164	—	Dichtung	1
00 32 071	—	Federscheibe B 6	5
99 22 054	—	Sechskantmutter M 6—6 S pho.ge.	5
00 07 153	12	Siebblech	1
99 32 071	10	Federscheibe B 6	4
99 13 425	13	Sechskantschraube M 6 × 10—8 G pho.ge.	4
00 01 158	14	Abdichtungsrohr nach Bedarf	1
00 02 112	15	Dichtungsring nach Bedarf	1
00 02 027	16	Räderkastendeckel mit Stiftschrauben und Entlüftungsrohr	1
00 01 177	17	Stiftschraube (E) zur Befestigung der Schutzhaube	2
00 02 166	18	Entlüftungsrohr	1
99 03 190	19	Stiftschraube M 6 × 16 Sn 4—5 S cad. (E) für Batterieunterbrecher bzw. Magnetzündbefestigung	2
00 02 172	20	Dichtung zwischen Räderkastendeckel und Motorgehäuse	1
99 31 650	21	Scheibe 6,4 cad. zur Befestigung des Räderkastendeckels	12

Bestell-Nr.	Bild-Nr.	Teil-Bezeichnung	Stück
99 19 937	22	Innensechskantschraube M 6 × 40—8 G cad.	12
00 02 151	23	Lagerdeckel am Motorgehäuse	1
99 32 090	24	Federscheibe B 8 cad.	2
99 22 082	25	Sechskantmutter M 8—6 S pho.ge.	2
99 32 071	10	Federscheibe B 6	7
99 12 249	26	Sechskantschraube M 6 × 22—8 G pho.ge.	4
99 12 270	27	Sechskantschraube M 6 × 28—8 G pho.ge.	3
00 02 176	28	Flansch im Ölrohr	1
99 32 071	10	Federscheibe B 6	4
99 12 235	29	Sechskantschraube M 6 × 18—8 G pho.ge.	4
00 02 156	30	Lagerbüchse für Kurbelwelle	1
00 07 029	31	Ölwanne, mit Gewindestutzen und Einhängeblech	1
00 07 156	32	Dichtung für Ölwanne	1
99 32 071	10	Federscheibe B 6	12
99 12 230	33	Sechskantschraube M 6 × 15—8 G pho.ge.	12
99 63 242	34	Dichtring C 14×20 Stahlasbest f. Verschlussschraube	1
00 07 104	35	Verschlussschraube für Ölablaß	1
00 07 106	35	Verschlussschraube m. 0,1 mm Aufmaß am Gewinde	1
00 02 179	36	Schutzhaube am Räderkastendeckel, vorn	1
00 02 194	37	Sechskantmutter für Schutzhaube	2
40 80 160	38	Sicherungsring für Schutzhaube	2
99 33 088	39	Federring A 8 f. Abstützung Motorbefestigung oben	2
50 96 152	40	Hutmutter für Abstützung Motorbefestigung oben	2
99 31 065	41	Scheibe 8,4 cad. für Getriebegehäusebefestigung .	3
99 22 081	42	Sechskantmutter M 8—6 S cad. für Getriebegehäusebefestigung	3
00 01 104	43	Sechskantmutter für Zylinderbefestigung	8
00 01 106	44	Pfropfen für ZündEinstellung	1
00 01 120	45	Abdichtring zur Schwungrad-Abdichtung	1
00 02 196	46	Abdichtring für Lichtmaschinenzapfen	1
00 02 198	47	Abdichtring für Zündernabe	1
99 31 650	—	Scheibe 6,4 cad. f. Magnetzünderbefestigung am Räderkastendeckel	2
99 22 053	—	Sechskantmutter M 6—6 S cad. f. Magnetzünderbefestigung am Räderkastendeckel	2

Bestell-Nr.	Bild-Nr.	Teil-Bezeichnung	Stück	
Kurbeltrieb:				
00 16 039	50	Kurbelwelle mit Pleuelstange für R 50	1	
00 16 044	50	Kurbelwelle mit Pleuelstange für R 60	1	
00 16 234	51	Hubzapfen für R 50	2	
00 16 233	51	Hubzapfen für R 60	2	
00 17 033	52	Pleuelstange mit Büchse für R 50	2	
00 17 031	52	Pleuelstange mit Büchse für R 60	2	
00 17 150	53	Pleuelbüchse für R 50 und R 60	2	
00 16 128	54	Rollenkäfig für R 50	2	
00 17 158	54	Rollenkäfig für R 60	2	
00 16 160	55	Rolle 7 mm ϕ , normal	28	
00 16 162	55	Rolle 7 mm ϕ mit 0,01 mm Aufmaß	28	
00 16 163	55	Rolle 7 mm ϕ mit 0,02 mm Aufmaß	28	
00 16 164	55	Rolle 7 mm ϕ mit 0,03 mm Aufmaß	28	
00 16 165	55	Rolle 7 mm ϕ mit 0,04 mm Aufmaß	28	
00 16 166	55	Rolle 7 mm ϕ mit 0,05 mm Aufmaß	28	
00 16 167	55	Rolle 7 mm ϕ mit 0,06 mm Aufmaß	28	
00 16 216	56	Ölschleuderring für R 50	2	
00 16 217	56	Ölschleuderring für R 60	2	
99 00 106	—	Senkschraube M 6 \times 10—5 S pho.ge. für Ölschleuderring	2	
99 81 213	57	Rillennager 6203 zur Lichtmaschinenlagerung, vorn .	1	
99 81 242	58	Rillennager 6207 (Hauptlager) vorn und hinten . .	2	
00 16 240	59	Abstandsring, innen, vorn	1	
00 16 244	60	Abstandsring, außen, vorn	1	
00 16 212	61	Abstandsring, vorn und hinten	2	
00 16 130	62	Federring für hintere Kurbelwellenlagerung . . .	1	
00 16 252	63	Spritzscheibe für hintere Kurbelwellenlagerung . .	1	
00 16 256	64	Zahnradatz für Kurbel- und Steuerwelle	1	
99 51 480	—	Scheibenfeder 5 \times 6,5	} für Zahnrad	
99 34 171	65	Sicherungsring 25 \times 1,2		} am vorderen Kurbelschenkel
00 16 201	66	Ausgleichscheibe (Dicke n. Bedarf)	1	
00 16 132	67	Scheibenfeder	} für Schwungrad am hinteren Kurbelschenkel	
00 16 225	68	Sicherungsblech		1
00 16 248	69	Sechskantschraube		1

Bestell-Nr.	Bild-Nr.	Teil-Bezeichnung	Stück
		Kolben für R 50:	
00 12 090	70	Kolben mit Bolzen und Ringen	2
00 12 098	70	Kolben mit 0,5 mm Aufmaß mit Bolzen und Ringen	2
00 12 099	70	Kolben mit 1 mm Aufmaß mit Bolzen und Ringen .	2
00 14 120	71	Verdichtungsring (2 mm hoch) normal	2
00 14 121	71	Verdichtungsring (2 mm hoch) mit 0,5 mm Aufmaß	2
00 14 126	71	Verdichtungsring (2 mm hoch) mit 1 mm Aufmaß .	2
00 14 118	72	Verdichtungsring (1,5 mm hoch) normal	2
00 14 119	72	Verdichtungsring (1,5 mm hoch) mit 0,5 mm Aufmaß	2
00 14 125	72	Verdichtungsring (1,5 mm hoch) mit 1 mm Aufmaß .	2
00 14 159	73	Ölablauf-Nasenring, normal	2
00 14 160	73	Ölablauf-Nasenring mit 0,5 mm Aufmaß	2
00 14 161	73	Ölablauf-Nasenring mit 1 mm Aufmaß	2
00 14 122	74	Schlitzring, normal	4
00 14 123	74	Schlitzring mit 0,5 mm Aufmaß	4
00 14 124	74	Schlitzring mit 1 mm Aufmaß	4
00 14 202	75	Runddrahtsicherung	4
		Kolben für R 60:	
00 12 190	70	Kolben mit Bolzen und Ringen	2
00 12 198	70	Kolben mit 0,5 mm Aufmaß mit Bolzen und Ringen	2
00 12 199	70	Kolben mit 1 mm Aufmaß mit Bolzen und Ringen .	2
00 14 150	71	Verdichtungsring (2 mm hoch), normal	2
00 14 152	71	Verdichtungsring (2 mm hoch) mit 0,5 mm Aufmaß .	2
00 14 154	71	Verdichtungsring (2 mm hoch) mit 1 mm Aufmaß .	2
00 14 520	72	Verdichtungsring (1,5 mm hoch), normal	2
00 14 522	72	Verdichtungsring (1,5 mm hoch) mit 0,5 mm Aufmaß	2
00 14 524	72	Verdichtungsring (1,5 mm hoch) mit 1 mm Aufmaß .	2
00 14 142	73	Ölablauf-Nasenring, normal	2
00 14 144	73	Ölablauf-Nasenring mit 0,5 mm Aufmaß	2
00 14 146	73	Ölablauf-Nasenring mit 1 mm Aufmaß	2
00 14 137	74	Schlitzring, normal	4
00 14 139	74	Schlitzring mit 0,5 mm Aufmaß	4
00 14 141	74	Schlitzring mit 1 mm Aufmaß	4
00 14 202	75	Runddrahtsicherung	4
		Zylinder- und Zylinderkopf:	
00 10 046	—	Zylinder mit Kolben, normal, bestehend aus: Zylinder 00 10 02 Kolben 00 12 09	

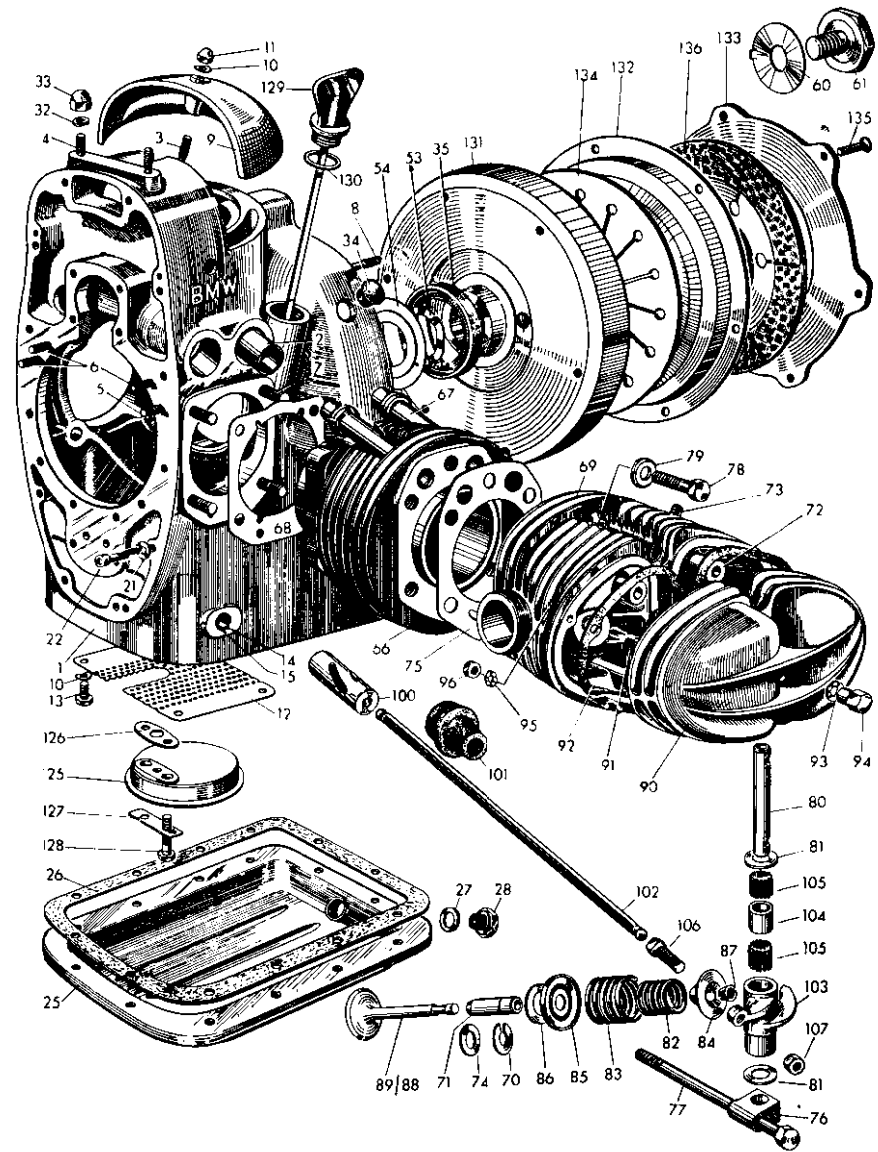
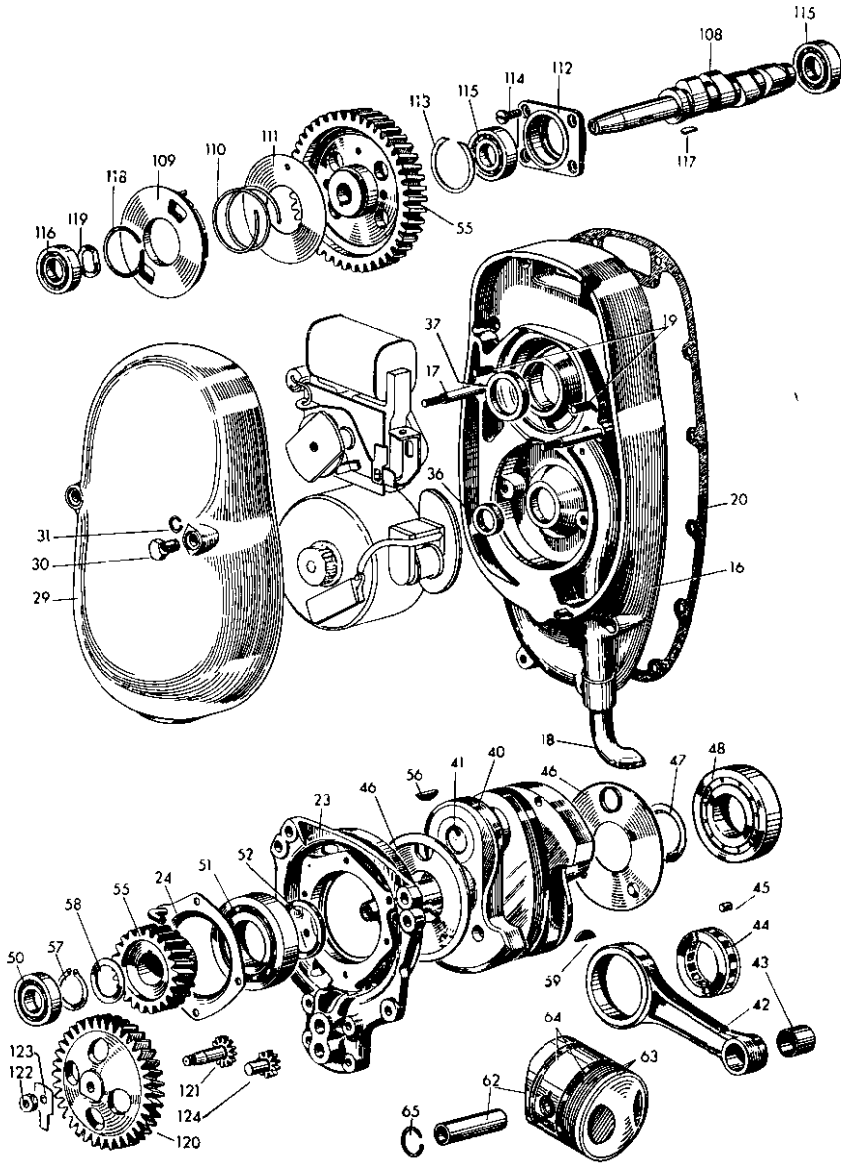
Bestell-Nr.	Bild-Nr.	Teil-Bezeichnung	Stück
00 10 027	76	Zylinder mit Ölableitungsrohr u. Schutzrohr f. R 50	2
00 10 031	76	Zylinder mit Ölableitungsrohr u. Schutzrohr f. R 60	2
00 10 151	77	Schutzrohr für R 50	4
00 10 152	77	Schutzrohr für R 60	4
00 10 158	78	Dichtung zwischen Motorgehäuse und Zylinder .	2
Zylinderkopf:			
00 21 030	—	Zylinderkopf, rechts, mit Zündkerzenbüchse, langen Ventilführungsbüchsen, Ventilsitzringen, Hülse und Stiftschrauben (bei R 50 ab Fahrzeug 557 706)	1
00 21 029	79	Zylinderkopf, links, mit Zündkerzenbüchse, langen Ventilführungsbüchsen, Ventilsitzringen, Hülse und Stiftschrauben (bei R 50 ab Fahrzeug 557 706) . .	1
Beide Zylinderköpfe sind austauschbar mit:			
je 1 Ventilkegel für Einlaß 00 26 501			
je 1 Ventilkegel für Auslaß 00 26 509			
je 2 Keilkegelpaaren 00 26 524			
je 2 oberen Federtellern 00 26 532			
00 21 116	80	Sicherungsring	4
00 21 104	81	Ventilführungsbüchse, normal	4
00 21 106	81	Ventilführungsbüchse, außen mit 0,1 mm Aufmaß .	4
00 21 107	81	Ventilführungsbüchse, außen mit 0,2 mm Aufmaß .	4
00 21 108	81	Ventilführungsbüchse, außen mit 0,3 mm Aufmaß .	4
00 21 504	81	Ventilführungsbüchse, normal (bei R 50 ab Fahrzeug 557 706)	4
00 21 506	81	Ventilführungsbüchse, außen mit 0,1 mm Aufmaß (bei R 50 ab Fahrzeug 557 706)	4
00 21 507	81	Ventilführungsbüchse, außen mit 0,2 mm Aufmaß (bei R 50 ab Fahrzeug 557 706)	4
00 21 508	81	Ventilführungsbüchse, außen mit 0,3 mm Aufmaß (bei R 50 ab Fahrzeug 557 706)	4
00 21 114	82	Ventilsitzring für Einlaß	2
00 21 110	83	Ventilsitzring für Auslaß	2
00 22 112	84	Hülse	8
00 21 100	—	Stiftschraube (E) für Vergaserbefestigung	4
99 03 354	—	Stiftschraube M 8 x 38—5 S cad. (E) für Schutzkappenbefestigung	2

Bestell-Nr.	Bild-Nr.	Teil-Bezeichnung	Stück
00 21 140	86	Dichtung zwischen Zylinder und Zylinderkopf, später Bestell-Nr. 00 22 118	2
00 34 110	87	Lagerbock für Schwinghebel	8
00 21 136	88	Sechskantschraube für Lagerbock	8
00 34 102	89	Lagerbolzen für Schwinghebel	4
00 34 112	90	Scheibe für Schwinghebel	4
00 26 110	91	Ventilfeder, innen	4
00 26 118	92	Ventilfeder, außen	4
00 26 132	93	Federteller, oben	4
00 26 532	93	Federteller, oben (bei R 50 ab Fahrzeug 557 706) .	4
00 26 128	94	Federteller, unten	4
00 26 124	95	Keilkegelpaar (2teilig)	4
00 26 524	95	Keilkegelpaar (2teil.) (bei R 50 ab Fahrzeug 557 706)	4
00 26 101	96	Ventilkegel für Einlaß	2
00 26 501	96	Ventilkegel f. Einlaß (bei R 50 ab Fahrzeug 557 706)	2
00 26 109	97	Ventilkegel für Auslaß	2
00 26 509	97	Ventilkegel für Auslaß (bei R 50 ab Fahrzg. 557 706)	2
00 23 025	98	Schutzkappe mit Stiftschraube für Zylinderkopf . .	2
99 03 838	99	Stiftschraube M 6 x 22 Sn 4—5 S cad. (E) für Schutzkappe	4
00 23 150	100	Dichtung zwischen Zylinderkopf und Schutzkappe .	2
99 32 091	101	Federscheibe B 8 pho.	2
00 23 160	102	Hutmutter	2
99 32 071	10	Federscheibe B 6	8
99 22 053	104	Sechskantmutter M 6—6 S ca	4
99 32 091	—	Federscheibe B 8	4
99 22 081	—	Sechskantmutter M 8—6 S ca	4
		zur Befestigung der Schutzkappe	
		Für Vergaserbefesti- gung am Zylinderkopf	
Steuerung:			
00 33 102	105	Stößel normal	4
00 33 104	105	Stößel mit 0,04 mm Aufmaß	n.Bed.
00 33 163	106	Gummimuffe zur Stößelführungsbüchse	4
00 33 170	107	Stoßstange für R 50	4
00 33 174	107	Stoßstange für R 60	4
00 34 122	108	Schwinghebel für Einlaß links und Auslaß rechts .	2
00 34 124	—	Schwinghebel für Einlaß rechts und Auslaß links .	2
00 34 134	109	Büchse für Schwinghebellagerung	8

Bestell-Nr.	Bild-Nr.	Teil-Bezeichnung	Stück
00 34 176	110	Einstellschraube	4
00 34 128	111	Mutter SW 12 zur Einstellschraube	4
00 31 027	112	Steuerwelle mit Zahnrad	1
00 31 168	113	Entlüfterscheibe mit Zylinderstift	1
00 31 152	114	Druckfeder zur Entlüfterscheibe	1
00 31 164	115	Abdeckscheibe zur Entlüfterscheibe	1
00 30 150	116	Lagerbüchse zur Steuerwelle	1
00 30 102	117	Innenfederung zur Lagerbüchse	1
00 30 104	118	Zylinderkopfschraube zur Lagerbüchse	4
99 81 213	119	Rillennager 6203 für Steuerwelle	2
99 51 461	120	Scheibenfeder 4 x 6,5 für Steuerwellenzahnrad	1
99 33 451	121	Sprengring 35 zur Entlüfterscheibenbefestigung	1
Ölanlage:			
00 52 154	122	Zahnrad zum Ölpumpenantrieb	1
00 52 164	123	Antriebsrad zur Ölpumpe	1
00 52 167	124	Sechskantmutter zum Antriebsrad	1
00 52 168	125	Sicherungsblech zum Antriebsrad	1
00 52 171	126	Gegenrad zur Ölpumpe	1
00 52 139	127	Ölsieb	1
00 52 126	128	Dichtung zwischen Ölsieb und Motorgehäuse	1
00 52 130	129	Sicherungsblech für Ölsieb	1
99 12 266	130	Sechskantschraube M 6 x 28—8 G pho.ge. für Ölsiebbefestigung	2
00 09 126	131	Ölkontrollstab mit Verschlußschraube u. Dichtring	1
99 63 437	132	Dichtring C 26 x 32 Stahl-Asbest	1
Kupplung:			
00 68 031	133	Schwungrad mit Stahlkugel	1
00 70 164	134	Druckplatte mit Mitnehmermembran	1
00 70 152	135	Druckring	1
00 70 184	136	Tellerfeder	1
00 70 154	137	Senkschraube zur Druckringbefestigung	6
00 70 027	138	Kupplungsscheibe mit Belag und Nabe	1
00 70 122	—	Nabe	1

R 69

00 = Motor



Bestell-Nr.	Bild-Nr.	Teil-Bezeichnung	Stück
		Motorgehäuse:	
00 01 033	1	Motorgehäuse mit Stiftschrauben, Deckel, Lagerbüchse und Siebblech	1
00 01 190	2	Stößelführungsbüchse	4
00 01 180	3	Stiftschraube (E) für Deckel, oben	1
00 01 182	4	Stiftschraube (E) zur Motorabstützung, oben	2
00 01 186	5	Stiftschraube (E) zur Lagerdeckelbefestigung, links	1
99 03 306	6	Stiftschraube M 8 x 18 Sn 4—8 G pho.ge. (E), zur Lagerdeckelbefestigung, rechts	3
99 03 416	7	Stiftschraube M 10 x 22 Sn 4—8 G pho.ge. (E) zur Zylinderbefestigung	8
99 03 325	8	Stiftschraube M 8 x 25 Sn 4—5 S cad. (E) zur Getriebegehäusebefestigung	3
00 01 184	—	Stiftschraube (E) zur Befestigung der hinteren Lagerbüchse	5
00 02 152	9	Oberer Deckel	1
99 32 071	10	Federscheibe B 6	1
00 02 193	11	Hutmutter	1
00 01 163	—	Hintere Lagerbüchse für Kurbelwelle	1
00 01 164	—	Dichtung	1
99 32 071	—	Federscheibe B 6	5
99 22 054	—	Sechskantmutter M 6—6 S pho.ge.	5
00 07 153	12	Siebblech	1
99 72 071	10	Federscheibe B 6	4
99 13 425	13	Sechskantschraube M 6 x 10—8 G pho.ge.	4
00 01 158	14	Abdichtungsrohr nach Bedarf	1
00 02 112	15	Dichtungsring nach Bedarf	1
00 02 031	16	Räderkastendeckel mit Stiftschrauben und Entlüftungsrohr	1
00 01 177	17	Stiftschraube (E) zur Befestigung der Schutzhaube	2
00 02 166	18	Entlüftungsrohr	1
99 03 196	19	Stiftschraube M 6 x 18 Sn 4—5 S cad. (E) zur Magnetzünderbefestigung	2
00 02 172	20	Dichtung zwischen Räderkastendeckel und Motorgehäuse	1
99 31 650	21	Scheibe 6,4 cad. zur Befestigung des Räderkastendeckels	12

Bestell-Nr.	Bild-Nr.	Teil-Bezeichnung	Stück
99 19 937	22	Innensechskantschraube M 6 x 40—8 G cad.	12
00 02 033	23	Lagerdeckel m. Verschußpfropfen a. Motorgehäuse	1
99 32 090	—	Federscheibe B 8	4
99 22 082	—	Sechskantmutter M 8—6 S pho.ge.	4
99 32 071	—	Federscheibe B 6	6
99 12 249	—	Sechskantschraube M 6 x 22—8 G pho.ge.	2
99 12 270	—	Sechskantschraube M 6 x 28—8 G pho.ge.	4
00 02 174	24	Flansch im Ölrohr	1
99 32 071	—	Federscheibe B 6	4
99 12 230	—	Sechskantschraube M 6 x 15—8 G pho.ge.	4
00 07 029	25	Ölwanne mit Gewindestutzen und Einhängeblech .	1
00 07 156	26	Dichtung für Ölwanne	1
99 32 071	—	Federscheibe B 6	12
99 12 230	—	Sechskantschraube M 6 x 15—8 G pho.ge.	12
99 63 242	27	Dichtring C 14 x 20 Stahlasbest f. Verschußschraube	1
00 07 161	28	Verschußschraube für Ölablaß	1
00 07 160	—	Verschußschraube mit 0,1 mm Aufmaß am Gewinde	1
00 02 179	29	Schutzhaube am Räderkastendeckel, vorn	1
00 02 194	30	Sechskantmutter	2
40 80 160	31	Sicherungsring	2
99 33 088	32	Federring A 8 f. Abstützg., Motorbefestigung oben	2
50 96 152	33	Hutmutter f. Abstützung, Motorbefestigung oben	2
99 31 065	—	Scheibe 8,4 cad. für Getriebegehäusebefestigung .	3
99 22 081	—	Sechskantmutter M 8—6 S cad. für Getriebegehäusebefestigung	3
00 01 104	—	Sechskantmutter für Zylinderbefestigung	8
00 01 106	34	Pfropfen für ZündEinstellung	1
00 01 120	35	Abdichtring zur Schwungrad-Abdichtung	1
00 02 196	36	Abdichtring für Lichtmaschinenzapfen	1
00 02 199	37	Abdichtring zur Zündernabe	1
99 31 650	—	Scheibe 6,4 cad. für Magnetzünderbefestigung am Räderkastendeckel	2
99 22 053	—	Sechskantmutter M 6—6 S cad. f. Magnetzünderbefestigung am Räderkastendeckel	2
Kurbeltrieb:			
00 16 035	40	Kurbelwelle mit Pleuelstange	1

Bestell-Nr.	Bild-Nr.	Teil-Bezeichnung	Stück
00 16 231	41	Hubzapfen	2
00 17 031	42	Pleuelstange mit Büchse	2
00 17 150	43	Pleuelbüchse	2
00 17 158	44	Rollenkäfig	2
00 16 160	45	Rolle 7 mm ϕ , normal	28
00 16 162	45	Rolle 7 mm ϕ mit 0,01 mm Aufmaß	28
00 16 143	45	Rolle 7 mm ϕ mit 0,02 mm Aufmaß	28
00 16 144	45	Rolle 7 mm ϕ mit 0,03 mm Aufmaß	28
00 16 165	45	Rolle 7 mm ϕ mit 0,04 mm Aufmaß	28
00 16 138	45	Rolle 7 mm ϕ mit 0,05 mm Aufmaß	28
00 16 167	45	Rolle 7 mm ϕ mit 0,06 mm Aufmaß	28
00 16 264	—	Stopfen zum Hubzapfen	2
00 16 218	46	Ölschleuderring	2
99 00 106	—	Senkschraube M 6 x 10—5 S pho.ge. für Ölschleuderring	4
00 16 266	47	Abstandsscheibe, hinten	1
00 16 272	48	Tonnenlager, hinten	1
99 81 213	50	Rillennlager 6203 zur Lichtmaschinenlagerung, vorn	1
99 81 245	51	Rillennlager 6207 MN 20 (Hauptlager) vorn	1
00 16 268	52	Abstandsring	1
00 16 130	53	Federring für hintere Kurbelwellenlagerung	1
00 16 252	54	Spritzscheibe für hintere Kurbelwellenlagerung	1
00 16 259	55	Zahnradatz für Kurbel- und Steuerwelle	1
99 51 480	56	Scheibenfeder 5 x 6,5	} für Zahnrad am vorderen
99 34 171	57	Sicherungsring 25 x 1,2	
00 16 201	58	Ausgleichsscheibe (Dicke n. Bedarf) } Kurbelschenkel	1
00 16 132	59	Scheibenfeder	} für Schwungrad am hinteren
00 16 225	60	Sicherungsblech	
00 16 248	61	Sechskantschraube	} Kurbelwellenschenkel
00 12 080	62	Kolben mit Bolzen und Ringen	2
00 12 088	62	Kolben mit 0,5 mm Aufmaß mit Bolzen und Ringen	2
00 12 089	62	Kolben mit 1 mm Aufmaß mit Bolzen und Ringen	2
00 14 150	63	Verdichtungsring, normal	6
00 14 152	63	Verdichtungsring mit 0,5 mm Aufmaß	6
00 14 154	63	Verdichtungsring mit 1 mm Aufmaß	6
00 14 137	64	Schlitzring, normal	4
00 14 139	64	Schlitzring mit 0,5 mm Aufmaß	4

Bestell-Nr.	Bild-Nr.	Teil-Bezeichnung	Stück
00 14 141	64	Schlitzring mit 1 mm Aufmaß	4
00 14 202	65	Runddrahtsicherung	4
Zylinder und Zylinderkopf:			
00 10 035	66	Zylinder mit Ölableitungsrohr, Schutzrohr und Ring	2
00 10 153	67	Schutzrohr	4
00 10 156	68	Dichtung zwischen Motorgehäuse und Zylinder . . .	2
00 21 031	—	Zylinderkopf, rechts, mit Zündkerzenbüchse, Ventilführungsbüchsen, Ventilsitzringen, Hülse und Stiftschrauben	1
00 21 032	69	Zylinderkopf, links, mit Zündkerzenbüchse, Ventilführungsbüchsen, Ventilsitzringen, Hülse und Stiftschrauben	1
00 21 118	70	Sicherungsring zur Ventilführungsbüchse	4
00 21 103	71	Ventilführungsbüchse, normal	4
00 21 105	71	Ventilführungsbüchse, außen mit 0,1 mm Aufmaß	4
00 21 122	—	Ventilsitzring für Einlaß	2
00 21 123	—	Ventilsitzring für Auslaß	2
00 22 114	72	Hülse	8
00 21 100	73	Stiftschraube (E) zur Vergaserbefestigung	4
99 03 372	—	Stiftschraube M 8 x 50 Sn 4—5 S cad. (E) zur Schutzkappenbefestigung	2
00 21 119	74	Scheibe zur Ventilführungsbüchse	4
00 22 168	75	Dichtung zwischen Zylinder und Zylinderkopf . . .	2
00 34 158	76	Lagerbock für Schwinghebel	8
00 22 109	77	Sechskantschraube für Lagerbock u. Zylinderkopf	8
00 22 108	78	Sechskantschraube z. Befestigung d. Zylinderkopfes	4
00 22 166	79	Unterlegscheibe z. Befestigung des Zylinderkopfes	4
00 34 180	80	Lagerbolzen	4
00 34 162	81	Scheibe für Schwinghebel	8
00 26 160	82	Ventilfeder, innen	4
00 26 164	83	Ventilfeder, außen	4
00 26 182	84	Federteller, oben	4
00 26 178	85	Federteller, unten	4
00 26 186	86	Isolierscheibe zum unteren Federteller	4
00 26 174	87	Keilkegelpaar (2teilig)	4
00 26 150	88	Ventilkegel für Einlaß	2

Bestell-Nr.	Bild-Nr.	Teil-Bezeichnung	Stück
00 26 158	89	Ventilkegel für Auslaß	2
00 23 027	90	Schutzkappe mit Stiftschraube für Zylinderkopf . .	2
99 03 209	91	Stiftschraube M 6 x 22 Sn 4—5 S cad. (E) für Schutzkappe	4
00 23 152	92	Dichtung zwischen Zylinderkopf und Schutzkappe .	2
99 22 053	93	Sechskantmutter M 6—6 S cad	2
99 32 091	94	Federscheibe B 8	2
00 23 160	95	Hutmutter	8
99 32 071	96	Federscheibe B 6	4
99 31 655	—	Scheibe 8,4 cad. zur Vergaserbefestigung am Zylinderkopf	4
99 22 081	—	Sechskantmutter M 8—6 S cad. zur Vergaserbefestigung am Zylinderkopf	4
Steuerung:			
00 33 150	100	Stößel, normal	4
00 33 152	100	Stößel mit 0,04 mm Aufmaß	n.Bed.
00 33 163	101	Gummimuffe zur Steuerführungsbüchse	4
00 33 004	102	Stoßstange	4
00 34 172	103	Schwinghebel für Einlaß links und Auslaß rechts .	2
00 34 174	—	Schwinghebel für Einlaß rechts und Auslaß links .	2
00 34 186	104	Zwischenbüchse	4
00 34 190	105	Lagernadel 3 x 15,8	136
00 34 178	106	Einstellschraube	4
00 34 128	107	Mutter zur Einstellschraube	4
00 31 029	108	Steuerwelle	1
00 31 168	109	Entlüfterscheibe mit Zylinderstift	1
00 31 152	110	Druckfeder zur Entlüfterscheibe	1
00 31 164	111	Abdeckscheibe zur Entlüfterscheibe	1
00 30 150	112	Lagerbüchse zur Steuerwelle	1
00 30 102	113	Innenfederring zur Lagerbüchse	1
00 30 104	114	Zylinderschraube zur Lagerbüchse	4
99 81 213	115	Rillennlager 6203 für Steuerwelle	2
09 81 041	116	Rillennlager 6003 x für Steuerwelle, vorn	1
99 51 461	117	Scheibenfeder 4 x 6,5 für Steuerwellenzahnrad . .	1
99 33 451	118	Sprengring 35 zur Entlüfterscheibenbefestigung . .	1
00 31 172	119	Spannscheibe zur Steuerwelle	1

Bestell-Nr.	Bild-Nr.	Teil-Bezeichnung	Stück
Ölanlage:			
00 52 154	120	Zahnrad zum Ölpumpenantrieb	1
00 52 164	121	Antriebsrad zur Ölpumpe	1
00 52 167	122	Sechskantmutter zum Antriebsrad	1
00 52 168	123	Sicherungsblech zum Antriebsrad	1
00 52 171	124	Gegenrad zur Ölpumpe	1
00 52 139	125	Ölsieb	1
00 52 126	126	Dichtung	1
00 52 130	127	Sicherungsblech	1
99 12 266	128	Sechskantschraube M 6 x 28—8 G pho.ge.	2
00 09 126	129	Ölkontrollstab	1
99 63 437	130	Dichtring C 26 x 32 Stahl-Asbest	1
Kupplung:			
00 68 033	131	Schwungrad	1
00 70 164	132	Druckplatte mit Mitnehmermembran	1
00 70 152	133	Druckring	1
00 70 184	134	Tellerfeder	1
00 70 154	135	Senkschraube	6
00 70 027	136	Kupplungsscheibe mit Belag und Nabe	1
00 70 122	—	Nabe	1

R 50
R 60
R 69

Vergaser

R 50 · R 60 · R 69

00 = Motor

(Vergaser)

Bestell-Nr.	Bild-Nr.	Teil-Bezeichnung	Stück
Luftfilter im Motorgehäuse:			
00 43 136	1	Klemmfeder	1
99 63 493	2	Dichtring A 48 x 55 Gummi	1
00 43 140	3	Naßluftfilter-Einsatz	1
99 13 425	—	Sechskantschraube M 6 x 10—8 G pho.ge.	1
Luftfilter am Getriebegehäuse, oben			
00 43 119	4	Dichtung	1
00 43 033	6	Luftfilter, vollständig	1
00 43 524	—	Mikronic-Filter	1
00 43 152	—	Deckeldichtung	1
00 43 156	—	Gehäusedichtung	1
Luftleitung:			
00 43 104	7	Schlauchklemme zur Muffe an Vergaserseite	4
00 43 161	8	Muffe für Luftleitungen an Vergaserseite	2
00 43 163	9	Dichtung an Getriebegehäusesseite	2
00 43 174	—	Luftleitung links für R 50	1
00 43 175	10	Luftleitung rechts für R 50	1
00 43 182	—	Luftleitung links für R 60	1
00 43 183	10	Luftleitung rechts für R 60	1
Vergaser:			
00 39 038	—	Flanschvergaser rechts, für R 50	1
00 39 039	—	Flanschvergaser, links, für R 50	1
00 39 042	—	Flanschvergaser, rechts, für R 60	1
00 39 044	—	Flanschvergaser, links, für R 60	1
00 39 176	12	Klemmbügel	2
00 39 178	13	Bowdenzugstellschraube	2
00 39 182	14	Mutter	2
00 39 184	15	Mutter	2
00 42 111	16	Gummihülle für Bowdenzug	2
00 42 149	17	Gummidichtring für Deckelplatte	2
00 42 150	18	Dichtung für Schwimmergehäuse	2
00 39 181	19	Luftregulierschraube mit Madenschraube	2
00 39 193	—	Federring	4
00 39 183	20	Hülse für Ablaufeinrichtung	2

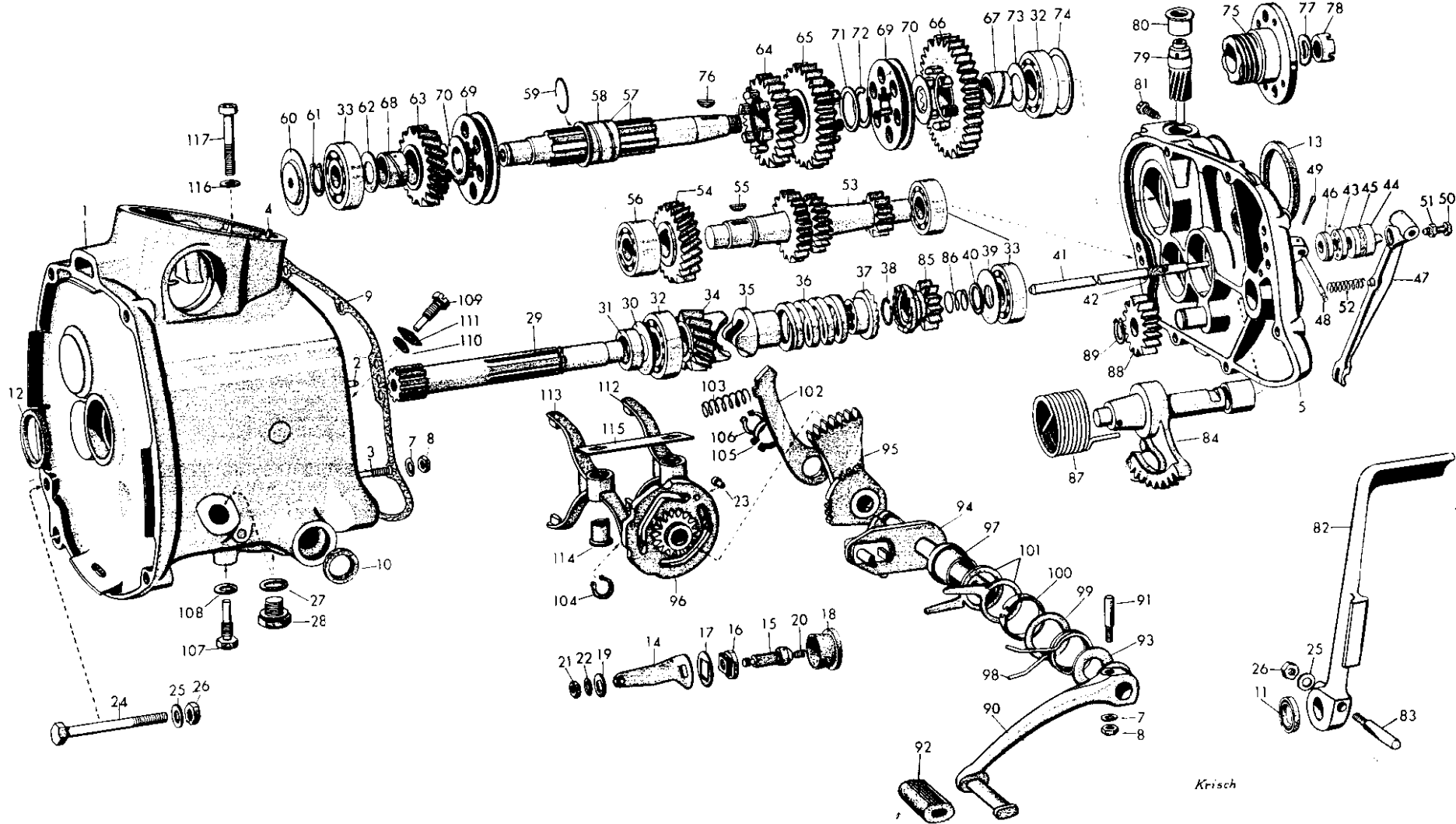
Bestell-Nr.	Bild-Nr.	Teil-Bezeichnung	Stück
00 39 185	21	Kappe für Ablaufeinrichtung	2
00 42 146	22	Dichtung für Vergaserflansch	2
00 39 124	25	Nadeldüse (1308)	2
00 39 199	26	Abschlußschraube	2
00 42 130	27	Dichtung	2
00 39 135	28	Leerlaufdüse Nr. 35	2
00 39 152	29	Schieberanschlagschraube	2
00 39 196	30	Schraube	2
00 39 171	31	Feder	2
00 39 111	—	Deckelplatte, links	1
00 39 112	32	Deckelplatte, rechts	1
00 39 217	33	Deckelverschraubung	2
00 39 120	34	Gasschieber	2
00 42 126	35	Dichtung	2
00 39 198	36	Abdeckschraube	2
00 42 134	37	Dichtung	2
00 39 187	38	Schwimmer 7 g	2
00 39 288	39	Schwimmernadel	2
00 39 260	40	Tupfer	2
00 39 164	41	Tupferfeder	2
00 39 165	—	Splint	2
00 39 156	42	Befestigungsschraube	4
00 39 256	43	Schwimmergehäusedeckel	2
00 39 169	44	Schieberfeder	2
00 39 274	45	Düsennadel	2
00 39 207	—	Vergasergehäuse, links	1
00 39 208	46	Vergasergehäuse, rechts	1
00 39 244	47	Hauptdüse Nr. 105	2

Bestell-Nr.	Bild-Nr.	Teil-Bezeichnung	Stück
Luftfilter im Motorgehäuse:			
00 43 136	1	Klemmfeder	1
99 63 493	2	Dichtring A 48 x 55	1
00 43 140	3	Naßluftfilter-Einsatz	1
99 13 425	—	Sechskantschraube M 6 x 10—8 G pho.ge.	1
Luftfilter am Getriebegehäuse, oben:			
00 43 119	4	Dichtung	1
00 43 033	6	Luftfilter, vollständig	1
00 43 524	—	Mikronic-Filter	1
00 43 152	—	Deckeldichtung	1
00 43 156	—	Gehäusedichtung	1
Luftleitung:			
00 43 162	—	Dichtring an der Vergaserseite	2
00 43 165	9	Dichtring an der Getriebegehäuseseite	2
00 43 166	—	Anschlagring für Dichtring an der Vergaserseite	2
00 43 168	—	Zentrierbüchse für Dichtring an der Vergaserseite	2
00 43 178	—	Luftleitung, links	2
00 43 179	10	Luftleitung, rechts	2
Vergaser:			
00 39 034	—	Flanschvergaser, rechts	1
00 39 035	—	Flanschvergaser, links	1
00 39 175	12	Klemmbügel	2
00 39 178	13	Bowdenzugstellschraube	1
00 39 182	14	Mutter	2
00 39 184	15	Mutter	2
00 42 111	16	Gummihülle	2
00 42 149	17	Gummidichtring für Deckelplatte	2
00 42 150	18	Dichtung für Schwimmergehäuse	2
00 39 181	19	Luftregulierschraube mit Madenschraube	1
00 39 193	—	Federring	4
00 39 183	20	Hülse für Ablaufeinrichtung	2
00 39 185	21	Kappe für Ablaufeinrichtung	2
00 42 147	22	Dichtung für Vergaserflansch	2
00 39 123	25	Nadeldüse (1208)	2

Bestell-Nr.	Bild-Nr.	Teil-Bezeichnung	Stück
00 39 197	26	Abschlußschraube	2
00 42 130	27	Dichtung	2
00 39 135	28	Leerlaufdüse Nr. 35	2
00 39 152	29	Schieberanschlagschraube	2
00 39 196	30	Schraube	4
00 39 170	31	Feder	2
00 39 218	—	Deckelplatte, links	1
00 39 219	32	Deckelplatte, rechts	1
00 39 216	33	Deckelverschraubung	2
00 39 117	34	Gasschieber	2
00 42 126	35	Dichtung	4
00 39 198	36	Abdeckschraube	2
00 42 134	37	Dichtung	2
00 39 187	38	Schwimmer (7 Gramm)	2
00 39 288	39	Schwimmernadel	2
00 39 260	40	Tupfer	2
00 39 164	41	Tupferfeder	2
00 39 165	—	Splint	2
00 39 159	42	Befestigungsschraube	4
00 39 256	43	Schwimmergehäusedeckel	2
00 39 168	44	Schieberfeder	2
00 39 272	45	Düsennadel	2
00 39 213	—	Vergasergehäuse, links	1
00 39 212	46	Vergasergehäuse, rechts	1
00 39 245	47	Hauptdüse Nr. 115	2

10 = Getriebe

10



Krisch

Bestell-Nr.	Bild-Nr.	Teil-Bezeichnung	Stück
Getriebegehäuse:			
10 06 029	1	Getriebegehäuse mit Deckel	1
10 12 100	2	Stift zur Fixierung des Deckels	2
99 03 214	3	Stiftschraube M 6 x 25 Sn 4—5 S cad. (E)	7
99 41 365	4	Spannstift 4 x 6 zur Luftfilter-Fixierung	1
10 12 031	5	Deckel zum Getriebegehäuse	1
99 31 043	7	Scheibe 6,4 cad.	7
99 22 053	8	Sechskantmutter M 6—6 S cad.	7
10 06 280	9	Dichtung zwischen Getriebegehäuse und Deckel	1
10 06 120	10	Abdichtring zur Fußschaltwelle	1
10 06 132	11	Abdichtring zur Kickstarterwelle	1
10 06 146	12	Abdichtring zur Antriebswelle, vorn	1
10 06 178	13	Abdichtring zur Antriebswelle, hinten	1
10 06 154	14	Kontaktfeder	1
10 06 158	15	Kontaktbolzen	1
10 06 162	16	Isolierbüchse	1
10 06 166	17	Isolierscheibe	1
10 06 174	18	Verschlußstopfen	1
10 06 170	19	Unterlegscheibe	1
99 05 660	20	Gewindestift M 4 x 6 x 3—5 S	1
99 21 056	21	Sechskantmutter BM 6—5 S	1
99 36 135	22	Zahnscheibe J 6,4	1
10 66 174	23	Kontakt Niet	1
99 12 551	24	Sechskantschraube M 8 x 75—8 G cad.	1
99 31 065	25	Scheibe 8,4 cad.	1
99 22 081	26	Sechskantmutter M 8—6 S cad.	1
		für elekt.	
		Leerlaufanzeige	
Für R 50			
99 63 242	27	Dichtring C 14 x 20 Stahl-Asbest	2
00 07 104	28	Verschlußschraube für Öleinlaß und Ölablaß	2
00 07 106	28	Verschlußschraube mit 0,1 mm größerem Gewinde	2
00 07 108	28	Verschlußschraube M 16 x 1,5 (Ersatz für Bestell-Nr. 00 07 106, wenn das Gewinde ausgerissen)	n.Bed.
99 63 259	27	Dichtring C 16 x 20 Stahl-Asbest (für Verschlußschraube Bestell-Nr. 00 07 108)	n.Bed.
Für R 69			
99 63 242	27	Dichtring C 14 x 20 Stahl-Asbest	2

Bestell-Nr.	Bild-Nr.	Teil-Bezeichnung	Stück
00 07 104	28	Verschlußschraube für Öleinlaß	1
00 07 161	—	„Magnet“-Verschlußschraube für Ölablaß	1
00 07 106	28	Verschlußschraube mit 0,1 mm größerem Gewinde für Öleinlaß	1
00 07 160	—	„Magnet“-Verschlußschraube mit 0,1 mm größerem Gewinde für Ölablaß	1
00 07 108	28	Verschlußschraube M 16 x 1,5 für Öleinlaß (Ersatz für Bestell-Nr. 00 07 106, wenn das Gewinde ausgerissen ist)	1
00 07 162	—	„Magnet“-Verschlußschraube M 16 x 1,5 für Ölablaß (Ersatz für Bestell-Nr. 00 07 160, wenn das Gewinde ausgerissen ist)	1
99 63 259	27	Dichtring C 16 x 20 Stahl-Asbest (für die Verschlußschrauben Bestell-Nr. 00 07 108 u. Nr. 00 07 162)	n.Bed.
Antriebswelle:			
10 20 005	29	Antriebswelle	1
10 20 136	30	Scheibe zur Antriebswelle, vorne	1
10 20 140	31	Büchse zur Antriebswelle, vorne	1
99 81 219	32	Rillennlager 6204 C 3, vorne	1
99 81 408	33	Rillennlager 6302 C 3, hinten	1
10 20 245	34	Antriebsrad	1
10 80 154	35	Druckstück zum Antriebsrad	1
10 20 152	36	Druckfeder zum Stoßdämpfer	1
10 20 160	37	Mitnehmer zum Kickstarter	1
10 20 148	38	Sicherungsring zur Antriebswelle-Mitnehmer	1
10 20 210	39	Scheibe zu Antriebswelle, hinten (Dicke nach Bedarf)	1
10 20 164	40	Anlaufscheibe zur Antriebswelle, hinten	1
Kupplungsbetätigung:			
10 80 176	41	Druckstange mit Filzring und Endstück	1
10 20 132	42	Filzring	1
10 20 104	43	Kugelkäfig mit 7 Kugeln	1
10 80 150	44	Druckstück	1
10 20 108	45	Dichtring zum Druckstück	1
10 80 134	46	Druckscheibe	1
10 80 166	47	Kupplungshebel	1
10 20 112	48	Bolzen zum Kupplungshebel	1

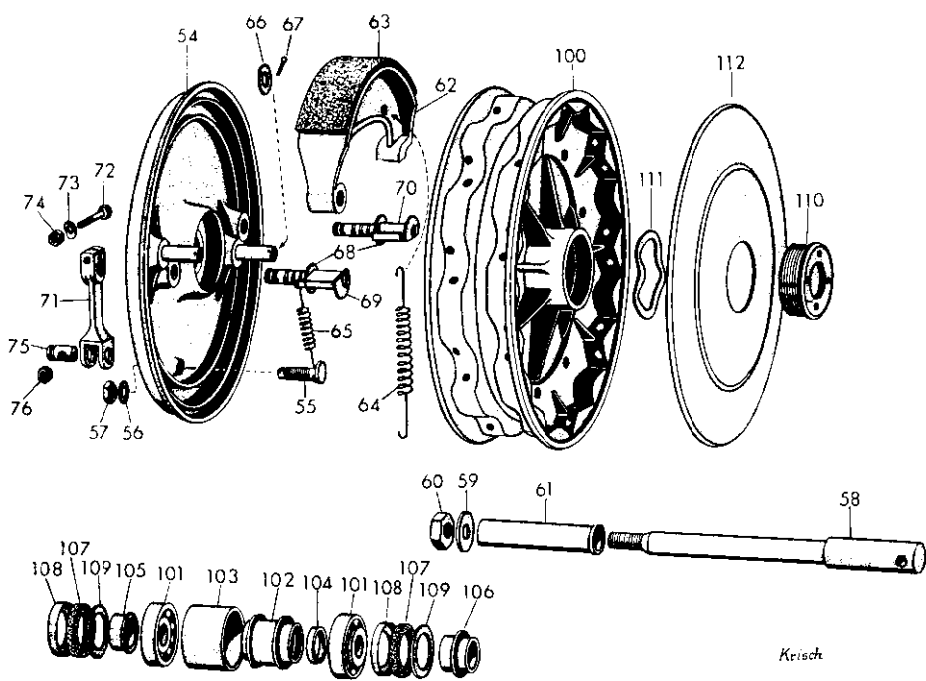
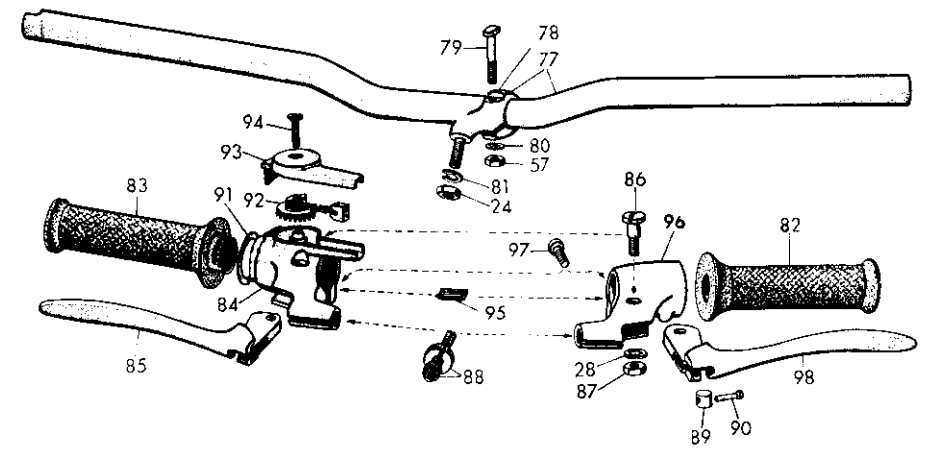
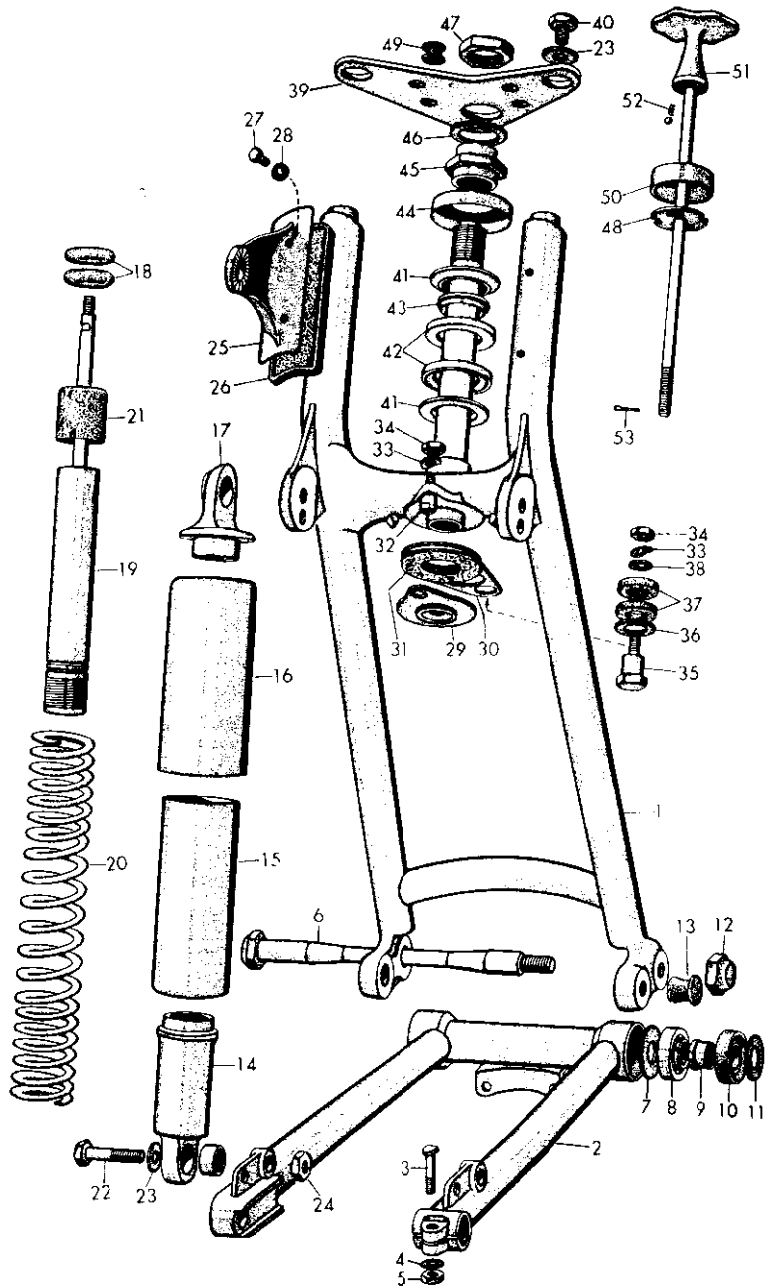
Bestell-Nr.	Bild-Nr.	Teil-Bezeichnung	Stück
99 45 180	49	Splint 3 x 28 cad.	1
10 20 116	50	Nachstellschraube	1
99 21 056	51	Sechskantmutter BM 6—5 S cad.	1
10 80 122	52	Druckfeder	1
Nebenwelle:			
10 40 027	53	Nebenwelle	1
10 40 108	54	Stirnrad zur Nebenwelle, vorn	1
99 51 480	55	Scheibenfeder 5 x 6,5 zur Nebenwelle, vorn	1
99 82 410	56	Schräglager 3203 x zur Nebenwelle, vorn	1
99 81 214	33	Rillennlager 6203 C 3	1
Abtriebswelle:			
10 30 027	57	Abtriebswelle mit Büchse und Sicherungsring	1
10 30 262	58	Büchse für 2. und 3. Gangrad	1
10 30 100	59	Sicherungsring	1
10 06 242	60	Ölfangblech mit Rohr zum Kugellager vorn	1
99 81 219	32	Rillennlager 6204 C 3 zur Abtriebswelle hinten	1
99 81 416	33	Rillennlager 6303 C 3 zur Abtriebswelle vorn	1
99 34 090	61	Sicherungsring 16 x 1	1
10 20 102	62	Scheibe zum 4. Gangrad	1
10 30 151	63	Stirnrad zum 4. Gang	1
10 30 148	64	Stirnrad zum 3. Gang	1
10 30 144	65	Stirnrad zum 2. Gang	1
10 30 243	66	Stirnrad zum 1. Gang	1
10 30 259	67	Büchse zum 1. Gang	1
10 30 266	68	Büchse zum 4. Gang	1
10 30 140	69	Klavenscheibe	2
10 40 104	70	Anlaufscheibe zum 1. und 4. Gangrad	2
10 30 104	71	Anlaufscheibe zum 2. Gangrad	1
10 30 108	72	Sicherungsring zum 2. Gangrad	1
10 30 112	73	Anlaufscheibe zum 1. Gangrad	1
10 30 116	74	Paßscheibe z. Abtriebswelle hinten (Dicke n. Bed.)	1
10 30 296	75	Mitnehmerflansch an Abtriebswelle, hinten	1
99 51 461	76	Scheibenfeder 4 x 6,5	1
10 30 168	77	Federscheibe	1
10 30 120	78	Rundmutter	1

Bestell-Nr.	Bild-Nr.	Teil-Bezeichnung	Stück
Tachometerantrieb:			
1030164	79	Schraubenrad	1
1030176	80	Büchse	1
1030124	81	Sechskantschraube	1
Kickstarter:			
1056120	82	Kickstarterhebel	1
1056124	83	Keilschraube	1
9931065	25	Scheibe 8,4 cad.	1
9922081	26	Sechskantmutter M 8—6 S cad.	1
1056274	84	Kickstartersegment mit Eingriffschaltung	1
1056104	85	Zahnrad zum Kickstarter auf Antriebswelle	1
1056116	86	Druckfeder zum Zahnrad	1
1056112	87	Kickstarterfeder zum Segment	1
1056108	88	Zwischenrad zur Achse	1
9934080	89	Sicherungsring 15 x 1 zur Achse - Zwischenrad	1
Schaltung:			
1066244	90	Fußschalthebel	1
1066102	91	Keilschraube	} für Fußschalthebel an Fußschaltwelle
9931043	7	Scheibe 6,4 cad.	
9922053	8	Sechskantmutter M 6—6 S cad.	
1066178	92	Gummimuffe zum Fußschalthebel	1
1066116	93	Ausgleichscheibe zum Getriebegehäuse und Fußschalthebel (Dicke nach Bedarf)	1
1066268	94	Ankerhebel mit Fußschaltwelle, Anschlagzapfen, Abstandsbüchse und Anker	1
1066274	95	Zahnsegment mit Raste	1
1066248	96	Kurvenschaltscheibe mit Zahnrad	1
1036138	97	Abstandsbüchse	1
1066150	98	Rückholfeder	1
1066134	99	Scheibe	1
1066146	100	Stahlfederring	1
1066142	101	Rasthalter	1
1066256	102	Sperrklinke	1
1066130	103	Druckfeder zur Sperrklinke	1
9934060	104	Sicherungsring 12 x 1 zum Getriebegehäuse — Bolzen — Kurvenschaltscheibe	1

Bestell-Nr.	Bild-Nr.	Teil-Bezeichnung	Stück	
99 34 120	105	Sicherungsring 18 x 1,2 zum Rasten-Segment . . .	1	
99 34 071	106	Sicherungsring 14 x 1 zur Fußschaltwelle hinten (Ankerhebel)	1	
10 66 278	107	Anschlagschraube, unten	} für Anschlag- schrauben	1
10 66 286	108	Ausgleichscheibe (Dicke n. Bedarf)		1
10 66 282	109	Anschlagschraube, oben	} am Getriebe- gehäuse	1
10 66 154	110	Ausgleichscheibe (Dicke n. Bedarf)		1
10 66 290	111	Sicherungsblech	}	1
10 66 166	112	Schaltgabel für 1. u. 2. Gang		1
10 66 206	113	Schaltgabel für 3. u. 4. Gang		1
10 66 162	114	Büchse zum Schalthebel	} für Schalthebel	2
10 66 170	115	Halteblech		} am Getriebe- gehäuse, oben
10 66 186	116	Scheibe zur Zylinderschraube	2	
99 19 740	117	Zylinderschraube mit Innensechskant M 8 x 45—8 G pho.ge.	2	

20 = { **Vorderradschwinggabel**
Vorderradbremse
Räder
Lenker
Bowdenzüge

20



Bestell-Nr.	Bild-Nr.	Teil-Bezeichnung	Stück
Vorderradschwinggabel:			
20 00 020	—	Vorderradschwinggabel, kompl., f. Solo-Maschine	1
20 00 024	—	Vorderradschwinggabel, kompl., für Seitenwagen-Maschine	1
20 00 362	1	Schwinggabelholme	1
20 00 368	2	Vorderradschwinge	1
Steckachsklemmung am Gabelstück, links:			
20 00 293	3	Klemmschraube	1
99 36 205	4	Zahnscheibe J 8,4 pho.	1
99 22 094	5	Sechskantmutter M 8 x 1—6 S pho.ge.	1
Schwinge-Lagerung am Gabelholm unten:			
20 00 320	6	Bolzen	1
20 00 322	7	Abdeckscheibe	2
99 85 005	8	Kegellager 30 203	2
20 00 324	9	Druckhülse	2
20 00 330	10	Dichtring	2
20 00 326	11	Paßscheibe	2
20 00 328	12	Hutmutter	1
20 00 334	13	Verschluspfropfen, links und rechts	2
Gabelfederung (links und rechts):			
20 54 016	—	Federbein, kompl., für Solo-Maschine	2
20 54 020	—	Federbein, kompl., für Seitenwagen-Maschine	2
20 54 200	14	Federbein, unten	2
20 02 132	15	Verkleidung, unten	2
20 02 126	16	Verkleidung, oben	2
20 54 206	17	Federbein, oben	2
20 54 528	18	Anschlagring	4
20 54 234	—	Silentblock	4
20 54 232	19	Stoßdämpfer, kompl.	2
20 54 008	20	Tragfeder 6 ϕ für Solo-Maschine	2
20 54 009	—	Tragfeder 6,3 ϕ für Seitenwagen-Maschine	2
20 54 236	21	Stoßdämpferschutzhülle	2
Federbein an der vorderen Schwinge, unten, und Gabelholme, oben:			
99 14 345	22	Sechskantschraube M 10 x 1 x 42—10 K vern.	4

Bestell-Nr.	Bild-Nr.	Teil-Bezeichnung	Stück
20 00 345	23	Unterlegscheibe	4
99 22 121	24	Sechskantmutter M 10 x 1—6 S pho.ge.	4
		Scheinwerferhalterung an Gabelholme, links und rechts:	
20 00 305	—	Scheinwerferhalter, links	1
20 00 313	25	Scheinwerferhalter, rechts	1
20 00 336	26	Unterlegplatte	2
20 00 338	—	Zwischenplatte	2
20 00 318	27	Sechskantschraube	4
99 36 135	28	Zahnscheibe J 6,4 pho.	4
20 00 340	—	Abstandsringe	4
20 00 347	—	Befestigungsbleche, oben	2
		Druckplatte und Widerstandsblech an der Gabelführung, unten:	
20 00 231	29	Druckplatte	1
20 00 221	30	Widerstandsblech	1
20 00 235	31	Dämpfungsscheibe für Widerstandsblech	2
20 00 196	—	Kupfer-Rohrniet	3
20 00 295	32	Bolzen	1
99 32 091	33	Federscheibe B 8	1
99 22 082	34	Sechskantmutter M 8—6 S pho.ge.	1
20 00 255	35	Halteschraube	1
99 31 850	36	Scheibe 16 pho.ge.	1
20 00 257	37	Gummiring	2
99 31 066	38	Scheibe 8,4 pho.ge.	1
99 32 091	33	Federscheibe B 8	1
99 22 082	34	Sechskantmutter M 8—6 S pho.ge.	1
		Obere Gabelführung und Steuerkopflagerung:	
20 00 126	39	Obere Gabelführung	1
20 00 335	23	Unterlegscheibe	2
20 00 343	40	Gabelschraube	2
20 00 188	41	Lauftring mit Innenschulter	2
20 00 190	42	Lauftring mit Außenschulter	2
99 86 255	—	Kugel 5,5 mm ϕ III	48
20 00 193	43	Kugelhalter	1
20 00 184	44	Schutzkappe	1

Bestell-Nr.	Bild-Nr.	Teil-Bezeichnung	Stück
20 00 182	45	Untere Mutter	1
20 00 297	46	Paßscheibe	1
20 00 101	47	Obere Mutter	1
20 00 245	48	Sicherungsscheibe	1
20 00 297	49	Gummipropfen	2
20 00 114	50	Sicherungskappe mit Federsicherung	1
20 00 046	51	Knebelschraube zum Steuerungsdämpfer	1
20 00 118	52	Druckfeder	2
99 45 095	53	Splint 2 x 15 St. zur Knebelschraube, unten	1
Vorderradbremse:			
20 60 214	54	Vorderrad-Bremshalter	1
20 60 167	55	Einstellbolzen	1
10 80 108	56	Scheibe	1
99 21 605	57	Sechskantmutter M 8 x 1—6 S cad.	1
20 60 226	58	Steckachse	1
99 31 089	59	Scheibe 15 cad.	1
99 22 155	60	Sechskantmutter M 14 x 1,5—6 S verchr.	1
20 60 174	61	Reduzierbüchse	1
20 60 202	62	Bremsbacken	2
20 60 230	63	Bremsbelag, wahlweise Bestell-Nr. 20 60 231	2
20 00 196	—	Kupfer-Rohrniet	18
Bremsbacken- und Bremshebel-Betätigung:			
20 60 237	—	Bremsbackenfeder, vorn	1
20 60 239	64	Bremsbackenfeder, hinten	1
20 60 277	65	Zugfeder	1
20 60 269	66	Scheibe	4
99 45 110	67	Splint 2 x 20	2
20 60 259	68	Scheibe	2
20 60 206	69	Bremsschlüssel, vorn	1
20 60 207	70	Bremsschlüssel, hinten	1
20 60 210	71	Hebel	2
99 12 266	72	Sechskantschraube M 6 x 28—8 G pho.ge.	2
99 32 071	73	Federscheibe B 6	2
99 22 053	74	Sechskantmutter M 6—6 S pho.ge.	2

Bestell-Nr.	Bild-Nr.	Teil-Bezeichnung	Stück
		Anschlußteile für Handbrems-Bowdenzug am Bremshebel:	
20 60 182	75	Gelenkbolzen (am Bremshebel oben und unten)	2
20 60 178	76	Sechskantmutter	1
		Lenker:	
20 72 032	77	Lenker für Solo-Maschine	1
20 72 033	77	Lenker für Seitenwagen-Maschine	1
20 72 306	78	Ösenschraube	2
20 72 288	79	Klemmschraube	2
99 36 205	80	Federnde Zahnscheibe J 8,4 cad.	2
99 22 093	57	Sechskantmutter M 8 x 1—6 S cad.	2
99 33 102	81	Federring A 10	2
99 22 121	24	Sechskantmutter M 10 x 1—6 S pho.ge.	2
20 72 197	82	Lenkergriff, links (Festgriff)	1
20 72 160	—	Lenkergriff, rechts	1
20 72 352	83	Gas-Drehgriff (2zügig) kompl.	1
20 72 380	84	Gehäuse mit Klemmschraube	1
20 72 253	85	Bremshebel mit Büchse	1
20 72 217	86	Hebelschraube	1
99 36 135	28	Zahnscheibe J 6,4	1
99 22 053	87	Sechskantmutter M 6 cad.	1
20 72 221	88	Bowdenzug-Verstellung, kompl.	1
99 88 505	89	Lötnippel-Aufnahme A	1
99 88 530	90	Lötnippel B 2, 3	1
20 72 261	91	Anlaufscheibe zwischen Gehäuse und Drehgriff	1
20 72 384	92	Nocken, kompl.	1
20 72 382	93	Deckel	1
20 72 259	94	Linsensenkschraube für Deckel	1
99 88 550	—	Lötnippel C für Gasbowdenzug-Anschluß	2
20 72 223	95	Keil zur Klemmverbindung	1
20 72 295	—	Rückblickspiegel	1
90 38 106	—	Glas für Rückblickspiegel	1
		Für hochgezogenen Lenker:	
20 72 034	—	Lenker hochgezogen	1
20 72 322	—	Kupplungszug	1
20 72 346	—	Handbremszug	1

Bestell-Nr.	Bild-Nr.	Teil-Bezeichnung	Stück
2072354	—	Gaszug	1
2072368	—	Zündungszug	1
		Kupplungshebel für R 50:	
2072210	—	Kupplungshebel mit Keil	1
2072217	86	Hebelschraube	1
9936135	28	Zahnscheibe J 6,4	1
9922053	87	Sechskantmutter M 6 cad.	1
2072221	88	Bowdenzug-Verstellung, kompl.	1
9988505	89	Lötnippel-Aufnahme A	1
9988530	90	Lötnippel B 2,3	1
2072223	95	Keil zur Klemmverbindung am Lenkrohr	1
2072127	96	Gelenkstück	1
2072219	97	Klemmschraube für Gelenkstück	1
2072213	98	Kupplungshebel mit Büchse	1
		Kupplungshebel mit Zündhebel für R 69:	
2072314	—	Kupplungshebel mit Zündhebel, kompl.	1
2072329	—	Gelenkstück mit Klemmschraube	1
2072213	—	Hebel mit Büchse	1
2072217	—	Hebelschraube	1
9936135	—	Zahnscheibe J 6,4	1
9922053	—	Sechskantmutter M 6 cad.	1
2072221	—	Bowdenzug-Verstellung, kompl.	1
9988505	—	Lötnippel-Aufnahme A	1
9988530	—	Lötnippel B 2,3	1
2072471	—	Gehäuse, kompl.	1
2072362	—	Hebel, kompl.	1
2072473	—	Linsenschraube	1
2072477	—	Scheibe	1
2072475	—	Druckfeder	1
9988550	—	Lötnippel C f. Zündverstellungsbowdenzug-Anschl.	1
2072223	—	Keil, lose, zur Klemmverbindung	1
		Räder bis Maschine Nr.	
		R 50: 556 241	
		R 69: 652 304	
4038036	—	Rad mit Lager 3 x 18" für Solo-Maschine	2
4038037	—	Vorderrad 3 x 18" mit Lager f. Seitenwagen-Masch.	1
4038038	—	Hinterrad 4 x 18" mit Lager f. Seitenwagen-Masch.	1

Bestell-Nr.	Bild-Nr.	Teil-Bezeichnung	Stück
40 38 210	—	Alu-Felge 2,15 B x 18" für Solo-Maschine wahlweise Best.-Nr. 40 38 211	2
40 38 216	—	Stahl-Felge 2,15 B x 18", verchr., für Seitenwagen-Maschine, Vorderrad	1
40 38 218	—	Stahl-Felge 2,75 C x 18", verchr., für Seitenwagen-Maschine, Hinterrad	1
40 38 204	—	Speiche für Solo-Maschine (Vorder- und Hinterrad) für Seitenwagen-Maschine (Vorderrad)	80 40
40 38 206	—	Speiche für Seitenwagen-Maschine (Hinterrad) . .	40
40 38 173	—	Unterlegplatte für Speiche	80
99 30 065	—	Nippel M 3,5 Ms., verchr., für Speiche	80
20 30 015	100	Radnabe	2
99 85 010	101	Kegellager 30 204	4
40 38 225	102	Abstandsrohr	2
40 38 229	103	Abstandshülse	2
40 38 231	104	Abstandsring	2
40 38 241	105	Druckhülse, rechts	2
40 38 242	106	Druckhülse, links	2
40 38 259	107	Filzring	4
40 38 255	108	Filzringkapsel	4
40 38 267	109	Abdeckscheibe	4
40 38 271	110	Verschlussschraube	2
40 38 263	111	Federring	2
40 38 275	112	Radkappe	2

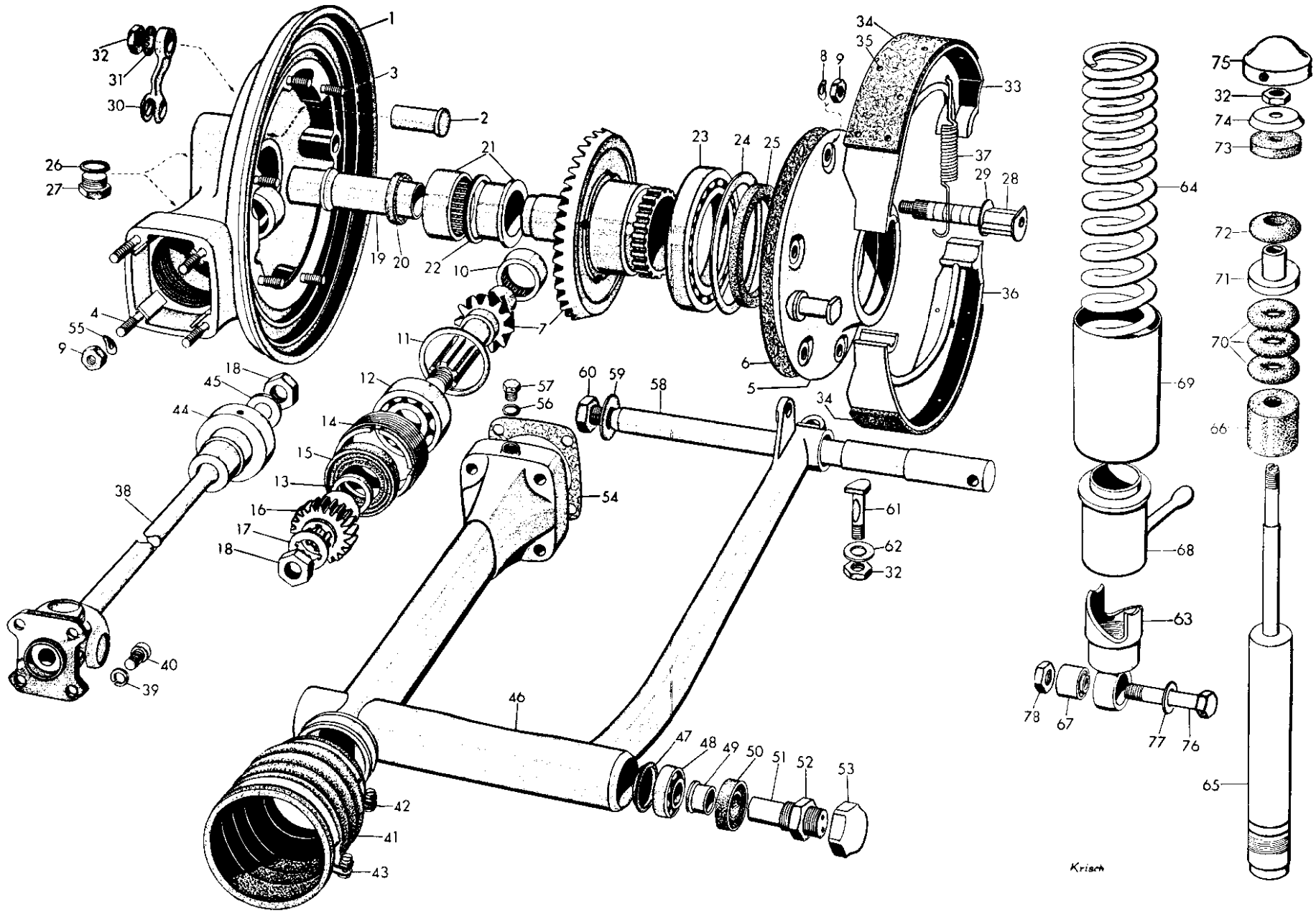
**Räder ab Masch. Nr. R 50: 556 242, R 60 ab 1. Masch.
R 69: 652 305**

40 38 035	—	Rad mit Lager 3 x 18" für Solo-Maschine	2
40 38 039	—	Vorderrad 3 x 18" m. Lager f. Seitenwagen-Masch.	1
40 38 040	—	Hinterrad 4 x 18" m. Lager f. Seitenwagen-Masch.	1
40 38 212	—	Alu-Felge 2,15 B x 18" für Solo-Maschine	2
40 38 217	—	Stahl-Felge 2,15 B x 18", verchr., für Seitenwagen-Maschine, Vorderrad	1
40 38 220	—	Stahl-Felge 2,75 C x 18", verchr., für Seitenwagen-Maschine, Hinterrad	1
40 38 111	—	Speiche für Solo-Maschine (Vorder- u. Hinterrad) .	80
		für Seitenwagen-Maschine (Vorderrad)	40

Bestell-Nr.	Bild-Nr.	Teil-Bezeichnung	Stück
40 28 207	—	Speiche für Seitenwagen-Maschine (Hinterrad) . . .	40
40 38 173	—	Unterlegplatte für Speiche	80
99 30 065	—	Nippel M 3,5 MS., verchr., für Speiche	80
20 30 017	100	Radnabe mit Speichentrommel und Mitnehmer . . .	2
99 85 010	101	Kegellager 30 204	4
40 38 225	102	Abstandsrohr	2
40 38 229	103	Abstandshülse	2
40 38 231	104	Abstandsring	2
40 38 341	105	Druckhülse, rechts	2
40 38 242	106	Druckhülse, links	2
40 38 259	107	Filzring	4
40 38 255	108	Filzringkapsel	4
40 38 267	109	Abdeckscheibe	4
40 38 271	110	Verschlußschraube	2
40 38 263	111	Federring	2
40 38 275	112	Radkappe	2
		Zur Räder-Auswuchtung nach Bedarf:	
40 38 296	—	Ausgleichsgewicht (15 Gramm) wahlweise	—
40 38 297	—	Ausgleichsgewicht (10 Gramm)	—
		Bowdenzüge:	
2072 321	—	Kupplungs-Bowdenzug	1
99 88 215	—	Seil A 2 (x 1350)	} für Solo-Maschine
99 88 275	—	Seilhülle B 3 (x 1075)	
99 88 215	—	Seil A 2 (x 1395)	} für Seitenwagen-Maschine
99 88 275	—	Seilhülle B 3 (x 1120)	
2072 420	—	Endstück	1
99 88 330	—	Hülse C 3	1
99 88 505	—	Nippel-Aufnahme A	2
99 88 530	—	Nippel B 2,3	2
2072 344	—	Handbrems-Bowdenzug für Solo-Maschine	1
2072 345	—	Handbrems-Bowdenzug für Seitenwagen-Maschine	1
99 88 215	—	Seil A 2 (x 1240)	} für Solo-Maschine
99 88 275	—	Seilhülle B 3 (x 970)	
99 88 215	—	Seil A 2 (x 1265)	} für Seitenwagen-Maschine
99 88 275	—	Seilhülle B 3 (x 990)	
2072 440	—	Gewindenippel	1

Bestell-Nr.	Bild-Nr.	Teil-Bezeichnung	Stück
2072 444	—	Führungshülse	1
2072 142	—	Gummimuffe	1
99 88 330	—	Hülse C 3	2
99 88 505	—	Nippel-Aufnahme A	1
99 88 530	—	Nippel B 2,3	1
2072 139	—	Bowdennippel	1
2072 359	—	Gas-Bowdenzug	2
99 88 205	—	Seil A 1,6 (x 997) für Solo-Maschine und A 1,6 (x 1023) für Seitenwagen-Maschine, nur laufende Meter lieferbar	—
99 88 330	—	Hülse C 3	4
99 88 550	—	Nippel-Aufnahme C	4
		Zündungsbowdenzug nur für R 69:	
2072 368	—	Zündungsbowdenzug	1
99 88 205	—	Seil A 1,6 (x 775) für Solomaschine und A 1,6 (x 800) für Seitenwagen-Maschine, nur laufende Meter lieferbar	—
99 88 330	—	Hülse C 3	2
99 88 550	—	Nippel-Aufnahme C	2
8004 144	—	Stellschraube mit Mutter	1

**30 = { Hinterradantrieb
Hinterradbremse**



Bestell-Nr.	Bild-Nr.	Teil-Bezeichnung	Stück
Hinterradantrieb mit Schwinge:			
30 04 030	—	Hinterradantrieb 35 : 11 Zähne für Solo-Maschine . R 50 bis Maschine Nr. 555 005 R 69 bis Maschine Nr. 652 304	1
30 04 031	—	R 50 ab Maschine Nr. 555 006 R 69 ab Maschine Nr. 652 305	
30 04 035	—	Hinterradantrieb 32:11 Zähne f. Solo-Maschine R 60	1
30 04 032	—	Hinterradantrieb 34:8 Zähne f. Seitenwag.-Masch. R 50 bis Maschine Nr. 555 005 R 69 bis Maschine Nr. 652 304	1
30 04 033	—	R 50 ab Maschine Nr. 555 006 R 69 ab Maschine Nr. 652 305	
30 04 034	—	Hinterradantrieb 26:6 Zähne f. Seitenwag.-Masch. R 50 ab Maschine Nr. 555 006 R 69 ab Maschine Nr. 652 305	1
30 04 029	—	Hinterradantrieb 27:7 Zähne für Seitenwagen-Maschine R 60	1
30 04 304	1	Kardangehäuse mit Stiftschrauben R 50 bis Maschine Nr. 555 005 R 69 bis Maschine Nr. 652 304	1
30 04 305	1	R 50 ab Maschine Nr. 555 006 R 69 ab Maschine Nr. 652 305 R 60	
30 04 315	—	Außenring für Nadellager im Kardangehäuse . . . R 50 bis Maschine Nr. 555 005 R 69 bis Maschine Nr. 652 304	1
30 04 317	2	Gewindebüchse für Kardangehäuse	1
99 03 503	3	Stiftschraube M 8 x 1 x 15 Sn—5 S pho.ge. (E) zur Deckelbefestigung	6
99 03 530	4	Stiftschraube M 8 x 1 x 28 Sn—pho.ge. (E) zur Schwinghebelbefestigung	4
30 04 309	5	Deckel mit Lagerbolzen zum Kardangehäuse . . . R 50 bis Maschine Nr. 555 005 R 69 bis Maschine Nr. 652 304	1
30 04 310	5	R 50 ab Maschine Nr. 555 006 R 69 ab Maschine Nr. 652 305 R 60	

Bestell-Nr.	Bild-Nr.	Teil-Bezeichnung	Stück
30 04 319	6	Dichtring zwischen Kardangehäuse und Deckel . . . R 50 bis Maschine Nr. 555 005 R 69 bis Maschine Nr. 652 304	1
30 04 320	6	R 50 ab Maschine Nr. 555 006 R 69 ab Maschine Nr. 652 305 R 60	
30 10 170		Satz Tellerrad mit Ritzel 35:11 Zähne f. Solo-Masch. R 50 bis Maschine Nr. 555 005 R 69 bis Maschine Nr. 652 304	1
30 10 171	7	R 50 ab Maschine Nr. 555 006 R 69 ab Maschine Nr. 652 305	
30 10 183	7	Satz Tellerrad mit Ritzel 32:11 Zähne für Solo-Maschine R 60	1
30 38 240	—	Innenring für Ritzel für Solo-Maschine R 50 bis Maschine Nr. 555 005 R 69 bis Maschine Nr. 652 304	1
30 10 174	—	Satz Tellerrad mit Ritzel 34:8 Zähne für Seitenwagen-Maschine	1
30 10 175	—	R 50 ab Maschine Nr. 555 006 R 69 ab Maschine Nr. 652 305	
30 10 181	—	Satz Tellerrad mit Ritzel 26:6 Zähne für Seitenwagen-Maschine R 50 ab Maschine Nr. 555 006 R 69 ab Maschine Nr. 652 305	1
30 10 185	—	Satz Tellerrad mit Ritzel 27:7 Zähne für Seitenwagen-Maschine R 60 Innenring für Nadellager zum Ritzel R 50 bis Maschine Nr. 555 005 R 69 bis Maschine Nr. 652 304	1 1
99 32 091	8	Federscheibe B 8 zum Deckel am Kardangehäuse	6
99 21 606	9	Sechskantmutter M 8 x 1—6 S pho.ge. zum Deckel	6
Ritzellagerung im Kardangehäuse:			
30 38 244	—	Lagernadel R 50 bis Maschine Nr. 555 005, R 69 bis Maschine Nr. 652 304	28

Bestell-Nr.	Bild-Nr.	Teil-Bezeichnung	Stück
30 38 245	10	JNA-Nadellager R 50 ab Maschine Nr. 555 006, R 69 ab Maschine Nr. 652 305	1
30 38 198	11	Paßscheibe	1
99 82 467	12	Schräglager 3304 x	1
30 38 248	13	Ausgleichscheibe	1
30 38 252	14	Gewinding	1
30 38 256	15	Dichtring	1
30 38 260	16	Kupplungsnahe	1
30 38 264	17	Sicherungsblech zur Kupplungsnahe am Ritzel	1
99 21 630	18	Sechskantmutter M 14 x 1,5—6 S pho.ge.	1
Tellerradlagerung im Kardangehäuse:			
30 04 334	19	Abstandshülse	1
30 04 336	20	Abdichtring	1
30 04 338	21	JNA-Nadellager	1
30 04 340	22	Druckring	1
99 81 760	23	Rillenlager 16013	1
30 04 344	24	Paßscheibe (Dicke nach Bedarf)	1
30 04 342	25	Dichtring	1
Öleinfüllung und Ölablaß im Kardangehäuse:			
99 63 242	26	Dichtring C 14 x 20 Stahl-Asbest	2
99 63 259	26	Dichtring C 16 x 20 Stahl-Asbest (für Best.-Nr. 00 07 108) (für R 69 nur 1 Stück)	n.Bed.
00 07 104	27	Verschlußschraube (für R 69 nur 1 Stück für Öleinfüllung)	2
00 07 106	27	Verschlußschraube mit 0,1 mm größerem Gewinde (für R 69 nur 1 Stück für Öleinfüllung)	n.Bed.
00 07 108	27	Verschlußschraube mit Gewinde M 16 x 1,5 (Ersatz für Bestell-Nr. 00 07 106, wenn das Gewinde ausgerissen ist) (für R 69 nur 1 Stück für Öleinfüllg.)	n.Bed.
00 07 161	—	Verschlußschraube mit Magnet für Ölablaß (nur für R 69)	1
00 07 160	—	Verschlußschraube mit Magnet für Ölablaß mit 0,1 mm größerem Gewinde (für R 69)	1
00 07 162	—	Verschlußschraube mit Magnet für Ölablaß mit Gewinde M 16 x 1,5 (wenn das Gewinde ausgerissen ist) (nur für R 69)	1

Bestell-Nr.	Bild-Nr.	Teil-Bezeichnung	Stück
Bremse zum Hinterrad:			
30 60 216	28	Bremsschlüssel mit Scheibe	1
30 60 107	29	Scheibe zum Bremsschlüssel	1
30 60 206	30	Bremshebel für Solo-Maschine	1
30 60 207	---	Bremshebel mit Gewindeauge f. Seitenwg.-Masch.	1
30 60 206	—	Bremshebel für Seitenwagen-Maschine	1
99 36 225	31	Zahnscheibe J 10,5 pho. für Bremshebel	1
99 21 617	32	Sechskantmutter M 10 x 1—6 S pho.ge. f. Bremsheb.	1
30 60 244	33	Obere Bremsbacken, hinten, mit Bremsbelag	1
20 60 230	34	Bremsbelag für oberen und unteren Bremsbacken	2
20 00 196	35	Kupfer-Rohrniet für oberen u. unt. Bremsbacken	18
30 60 248	36	Untere Bremsbacken, hinten, mit Bremsbelag	1
20 60 237	37	Bremsbackenfeder	2
Kardanwelle mit Kreuzgelenk:			
30 38 032	38	Kardanwelle mit Kreuzgelenk	1
30 38 220	39	Federring für Kardanwelle am Getriebe	4
99 19 725	40	Zylinderschraube mit Innensechskant M 8 x 1 x 15—8 G pho.ge.	4
30 38 224	41	Gummimanschette z. Abdeckung d. Kreuzgelenkes	1
30 38 228	42	Spannschelle für Gummimanschette, hinten	1
30 38 232	43	Spannschelle für Gummimanschette, vorn	1
30 38 237	44	Kupplungsglocke	1
99 31 681	45	Scheibe 15 St. pho.ge. für Kupplungsglocke	1
09 21 630	18	Sechskantmutter M 14 x 1,5—6 S pho.ge. für Kupplungsglocke	1
Hinterradschwinge mit Lagerung:			
30 54 260	46	Hinterradschwinge mit Schwingarm, Lagerbüchse und Zentralrohr	1
30 54 168	47	Abdeckscheibe	1
99 85 005	48	Kegellager 30 203	2
20 00 324	49	Druckhülse	2
20 00 330	50	Dichtring	2
30 54 170	51	Lagerzapfen	2
30 54 174	52	Sechskantmutter	2
30 54 172	53	Hutmutter	2
30 54 266	54	Dichtung	1

Bestell-Nr.	Bild-Nr.	Teil-Bezeichnung	Stück
99 32 080	55	Federscheibe A 8	4
99 22 094	9	Sechskantmutter M 8 x 1—6 S pho.ge.	4
99 63 086	56	Dichtring C 10 x 14 Stahl-Asbest	2
99 19 215	57	Verschlußschraube AM 10 x 1—6 S pho.ge.	2

Steckachse zum Hinterrad:

30 04 368	58	Steckachse	1
30 04 378	59	Unterlegscheibe z. Befestigg. am Kardangehäuse	1
99 22 155	60	Sechskantmutter M 14 x 1,5—6 S matt vern. zur Befestigung am Kardangehäuse	1
30 54 176	61	Klemmschraube am Schwingarm, links	1
99 31 076	62	Scheibe 10,5 St. pho.ge. für Klemmschraube	1
99 21 617	32	Sechskantschraube M 10 x 1—6 S pho.ge.	1

Federbein zur Hinterradschwinge:

30 54 034	—	Federbein für Solo-Maschine, links	1
30 54 035	—	Federbein für Solo-Maschine, rechts	1
30 54 038	—	Federbein für Seitenwagen-Maschine, links	1
30 54 039	—	Federbein für Seitenwagen-Maschine, rechts	1
30 54 280	63	Federbeinauge, links	1
30 54 281	—	Federbeinauge, rechts	1
30 54 284	64	Tragfeder 7 ϕ für Solo-Maschine	2
30 54 286	—	Tragfeder 7,6 ϕ für Seitenwagen-Maschine	2
30 54 290	65	Stoßdämpfer mit Sechskantmutter	2
20 54 236	66	Stoßdämpferschutzhülle	2
30 54 296	67	Silentblock	2
30 54 194	68	Verstellhülse mit Nocke	2
30 54 240	69	Verkleidung unten	2
20 54 528	70	Anschlagring	2
30 54 200	71	Anschlagteller	2
30 54 204	72	Anschlagpuffer	2
30 54 208	73	Gummipuffer	2
30 54 210	74	Teller	2
30 54 212	75	Verschlußkappe	2

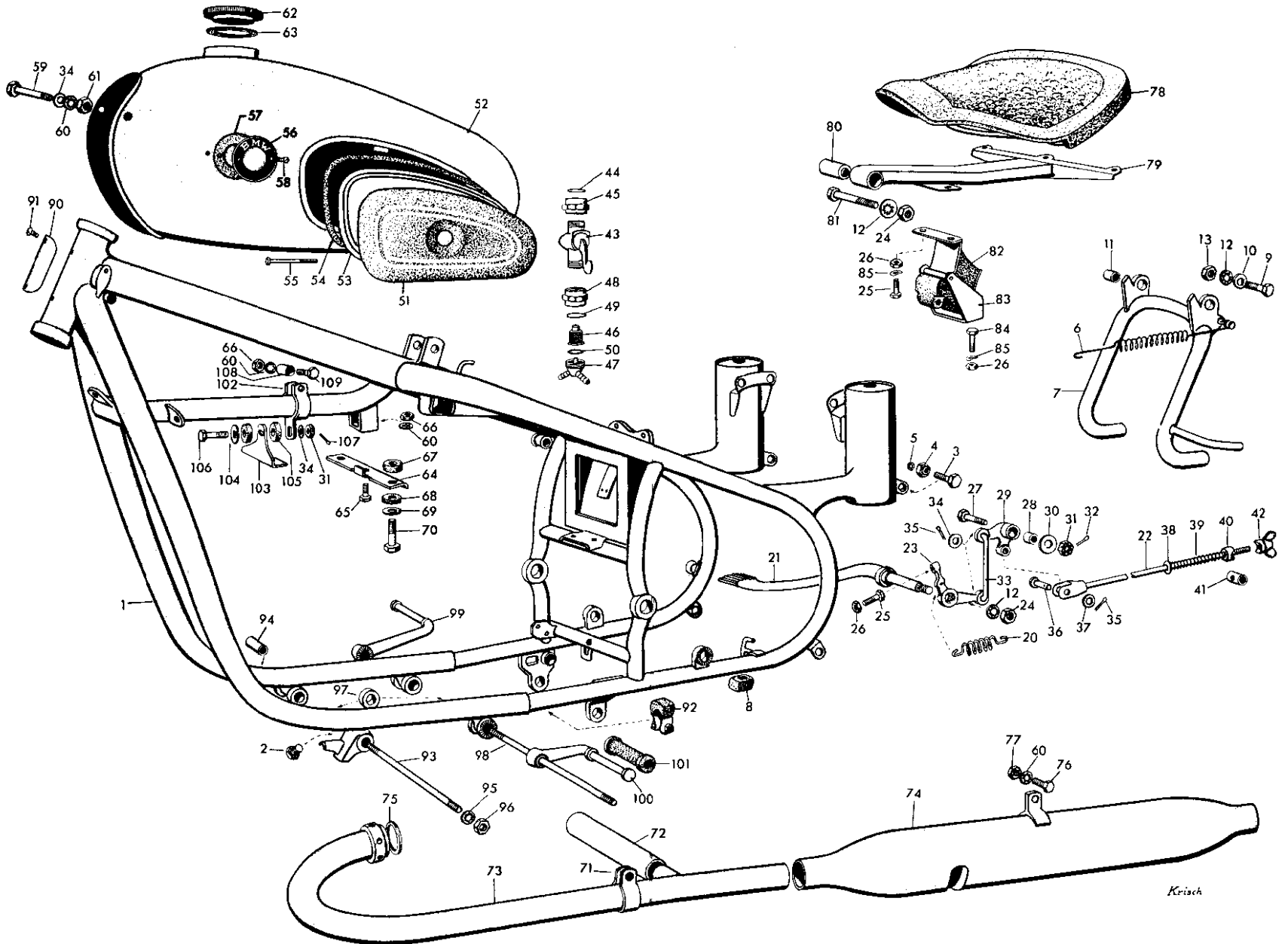
Bestell-Nr.	Bild-Nr.	Teil-Bezeichnung	Stück
Federbein links an der Schwinge:			
99 14 625	76	Sechskantschraube M 12 x 1,5 x 45—8 G cad.	1
99 31 084	77	Scheibe 13—St. cad.	1
99 21 626	78	Sechskantmutter M 12 x 1,5—6 S cad.	1
Federbein rechts am Kardangehäuse:			
30 54 270	—	Paßschraube	1
99 31 084	—	Scheibe 13—St. cad.	1
30 54 274	—	Unterlegscheibe	1

40 = Fahrgestell

50 = Schutzblech

70 = Sattel

**40
50
70**



Bestell-Nr.	Bild-Nr.	Teil-Bezeichnung	Stück
Rahmen:			
40 00 043	1	Rahmen	1
40 00 138	2	Verschlußschraube für Bock links zur Seitenstütze- Blindverschluß	1
50 96 124	3	Sechskantschraube	} zur Schutzblechbefestigung
50 96 122	4	Angedrehte Mutter	
99 31 024	5	Scheibe 4,3 pho.ge.	
Kippständer:			
40 28 218	6	Zugfeder	2
40 28 044	7	Kippständer	1
40 28 135	8	Anschlaggummi	1
99 12 620	9	Sechskantschraube M 10 x 30—8 G pho.ge.	} zur Befestigung am Rahmen
99 31 076	10	Scheibe 10,5 St. pho.ge.	
40 28 230	11	Abstandsring	
99 36 225	12	Zahnscheibe J 10,5 pho.	
99 22 111	13	Sechskantmutter M 10—6 S pho.ge.	
Fußbremsbetätigung:			
40 44 215	20	Zugfeder zur Fußbremse	1
40 44 030	21	Fußbremshebel mit Lagerbolzen	1
40 44 224	22	Zugstange für Fußbremse	1
40 44 234	23	Hebel für Druckstange und Stopplightschalter am Fußbremshebel	1
99 36 225	12	Zahnscheibe J 10,6 pho.	} für Hebel zur Druckstange
99 21 617	24	Sechskantmutter M 10 × 1—6 S pho.ge.	
99 13 457	25	Sechskantschraube M 6 × 15—8 G pho.ge. zur Ein- stellerschraube für Bremslicht-Druckschalter	1
99 22 053	26	Sechskantmutter M 6—6 S pho.ge.	1
99 12 505	27	Sechskantschraube M 8 × 45 S—8 G pho.ge.	} zum Winkelhebel an der Schwinge
40 44 266	28	Büchse	
40 44 258	29	Winkelhebel	
45 44 160	30	Ausgleichsscheibe	
99 23 230	31	Kronenmutter M 8—6 S pho.ge.	
99 45 110	32	Splint 2 × 20 St.	1
40 44 262	33	Druckstange	} für Druckstange am Hebel und Winkelhebel
99 31 658	34	Scheibe 8,4—St. pho.ge.	
99 45 091	35	Splint 2 × 12—St.	

Bestell-Nr.	Bild-Nr.	Teil-Bezeichnung	Stück
99 40 395	36	Bolzen 8 h 11 × 22 × 19 pho.ge.	1
10 66 186	37	Scheibe	1
99 31 651	38	Scheibe 6,4 St.	1
40 44 137	39	Druckfeder	1
40 44 133	40	Ring	1
40 44 141	41	Bolzen	1
40 44 115	42	Flügelmutter	1
		} zur Zugstange am Bremshebel hinten	
		Kraftstoffleitung:	
40 84 130	—	Kraftstoffschlauch (links 175 mm, rechts 330 mm) nur laufende Meter lieferbar	—
40 84 030	43	Kraftstoffhahn mit Schlauchanschluß, Mutter und Dichtring	1
40 84 124	—	Kücken	1
40 84 110	44	Dichtring, oben	1
40 84 120	45	Schnellanschlußmutter, oben	1
40 84 115	46	Sieb	1
40 84 178	47	Schlauchanschluß (Winkelstück)	1
40 84 169	48	Schnellanschlußmutter, unten	1
40 84 109	49	Dichtring (Fiber), unten	1
40 84 111	50	Dichtring (Kork) für Sieb	1
40 84 110	—	Dichtring, lose	1
		Kraftstoffbehälter:	
40 80 189	51	Kniekissen, links	1
40 80 187	—	Kniekissen, rechts	1
40 80 042	52	Kraftstoffbehälter mit Werkzeugkasten	1
40 80 270	53	Deckel zum Werkzeugkasten	1
99 47 463	—	Senkniet 4 × 18 zum Deckel für Werkzeugkasten	3
40 80 288	54	Gummidichtung zum Deckel	1
40 80 178	55	Scharnierstift zum Werkzeugkasten	2
40 80 181	56	Plakette	2
60 40 110	57	Unterlage für Plakette	2
99 01 310	58	Linsensenkschraube M 4 × 8 Ms 58 vern.	4
99 14 094	59	Sechskantschraube M 8 × 1 × 100—8 G pho.ge zur Befestigung des Brennstoffbehälters am Rahmen	1

Bestell-Nr.	Bild-Nr.	Teil-Bezeichnung	Stück	
99 31 066	34	Scheibe 8,4 St pho.ge.	} zur Befestigung des Kraftstoffbehälters am Rahmen	1
99 36 205	60	Zahnscheibe J 8,4 pho.		1
99 22 094	61	Sechskantmutter M 8 × 1—6 S pho.ge.		1
40 80 126	62	Tankverschluß, wahlweise Best.-Nr. 40 80 127		1
40 80 130	63	Korkdichtung zum Tankverschluß		1
40 80 194	64	Tankträger am Rahmen		1
99 13 621	65	Sechskantschraube M 8 × 15—8 G pho.ge.		1
99 36 205	60	Zahnscheibe J 8,4 pho.		1
99 22 082	66	Sechskantmutter M 8—6 S pho.ge.		1
40 80 248	67	Gummischeibe, oben	} für Tankträger am Brenn- stoffbehälter	2
40 80 148	68	Gummischeibe, unten		2
40 80 145	69	Scheibe		2
99 14 050	70	Sechskantschraube M 8 × 1 × 30—8 G pho.ge.		2

Auspuffanlage für R 50:

40 90 201	71	Rohrschelle		2
40 90 248	72	Querrohr		1
40 90 039	—	Auspuffrohr, rechts	} bis Maschine Nr. 555 205	1
40 90 038	73	Auspuffrohr, links		1
40 90 044	—	Schalldämpfer, rechts		1
40 90 045	74	Schalldämpfer, links		1
40 90 023	—	Auspuffrohr, rechts	} ab Maschine Nr. 555 206	1
40 90 022	73	Auspuffrohr, links		1
40 90 046	—	Schalldämpfer, rechts		1
40 90 047	74	Schalldämpfer, links		1
99 63 470	75	Dichtring C 35 × 41 Kupfer-Asbest		2
99 13 628	76	Sechskantschraube M 8 × 18—8 G vern.		2
99 36 205	60	Zahnscheibe J 8,4 pho.ge.		2
99 22 082	77	Sechskantmutter M 8—6 S pho.ge.		2

Auspuffanlage für R 60:

40 90 201	71	Rohrschelle		2
40 90 248	72	Querrohr		1
40 90 049	—	Auspuffrohr, rechts		1
40 90 048	73	Auspuffrohr, links		1
40 90 046	—	Schalldämpfer, rechts		1
40 90 047	74	Schalldämpfer, links		1

Bestell-Nr.	Bild-Nr.	Teil-Bezeichnung	Stück	
99 63 470	75	Dichtring C 35 × 41 Kupfer-Asbest	2	
99 13 628	76	Sechskantschraube M 8 × 18—8 G vern.	} für Schall- dämpfer am Rahmen	
99 36 205	60	Zahnscheibe J 8,4 pho.ge.		2
99 22 082	77	Sechskantmutter M 8—6 S pho.ge.		2

Auspuffanlage für R 69:

40 90 201	71	Rohrschelle	2	
40 90 248	72	Querrohr	1	
40 90 037	—	Auspuffrohr, rechts	} bis Maschine Nr. 652 304	
40 90 036	73	Auspuffrohr, links		1
40 90 044	—	Schalldämpfer, rechts		1
40 90 045	74	Schalldämpfer, links		1
40 90 016	—	Auspuffrohr, rechts	} ab Maschine Nr. 652 305	
40 90 014	73	Auspuffrohr, links		1
40 90 095	—	Schalldämpfer, rechts		1
40 90 097	74	Schalldämpfer, links		1
99 13 628	76	Sechskantschraube M 8 × 18—8 G vern.	2	
99 36 205	60	Zahnscheibe J 8,4 pho.ge.	2	
99 22 082	77	Sechskantmutter M 8—6 S pho.ge.	2	
40 90 254	—	Druckring	} für Auspuffrohr am Zylinderkopf	
40 90 258	—	Klemmring		2
40 90 250	—	Auspuffmutter		2

Vorderradschutzblech

50 90 022	—	Vorderradschutzblech	1	
50 90 116	—	Schutzblechbügel	1	
99 13 220	—	Sechskantschraube M 5 × 10—8 G vern.	} für Schutz- blechbügel	
99 36 110	—	Zahnscheibe J 5,3 pho.ge.		2
99 22 036	—	Sechskantmutter M 5—6 S pho.ge.		2
99 13 628	—	Sechskantschraube M 8 × 18—8 G vern.	} für vord. Schwinge, vorn	
99 36 205	—	Zahnscheibe J 8,4 pho.ge.		2
99 22 082	—	Sechskantmutter M 8—6 S pho.ge.		2

Bestell-Nr.	Bild-Nr.	Teil-Bezeichnung	Stück	
99 13 457	—	Sechskantschraube	} für vord. Schwinge, hinten	
		M 6 × 15—8 G pho.ge.		
99 36 135	—	Zahnscheibe J 6,4 pho.ge.		2
99 22 059	—	Sechskantmutter M 6—6 S pho.ge.	2	
Vorderradschutzblech nach Bedarf für Auslands- maschinen:				
50 90 024	—	Vorderradschutzblech mit Nr.-Schild-Halterung . . .	1	
50 90 140	—	Vorderes Kennzeichenschild	1	
50 90 104	—	Winkel	4	
99 16 610	—	Halbrundschraube M 5 × 8—5 S pho.ge.	4	
99 36 110	—	Zahnscheibe J 5,3 pho.ge.	4	
99 22 036	—	Sechskantmutter M 5—6 S pho.ge.	4	
99 13 442	—	Sechskantschraube	} für vorderes Nr.-Schild	
		M 6 × 12—8 G pho.ge.		
99 36 135	—	Zahnscheibe J 6,4 pho.ge.		2
99 22 059	—	Sechskantmutter M 6—6 S pho.ge.	2	
Hinterradschutzblech:				
50 96 032	—	Hinterradschutzblech, vollst.	1	
99 31 024	—	Scheibe 4,3 St. pho.ge. f. Rohrstrebe am Schutzblech	4	
50 96 118	—	Scharnierachse	1	
50 96 152	—	Hutmutter	} zur Klemmverbindung	
99 31 065	—	Scheibe 8,4 St. cad.		2
99 11 605	—	Sechskantschraube	} für Schutz- blech am Rahmen, unten	
		M 8 × 12—8 G pho.ge.		
99 36 205	—	Zahnscheibe J 8,4 pho.ge.		1
99 21 606	—	Sechskantmutter M 8 × 1—6 S pho.ge.	1	
99 13 442	—	Sechskantschraube	} für Schutzblech am Rahmen, oben	
		M 6 × 12—8 G pho.ge.		
99 36 135	—	Zahnscheibe J 6,4 pho.ge.		2
99 22 059	—	Sechskantmutter M 6—6 S pho.ge.	2	
50 96 128	—	Beilagstreifen	} Schutzblech am Rahmen, Ver- kleidungshülse, Federbein seitlich	
99 36 135	—	Zahnscheibe J 6,4 pho.ge.		4
99 22 059	—	Sechskantmutter M 6—6 S pho.ge.		4
99 13 444	—	Sechskantschraube	}	
		M 6 × 12—8 G vern. (nur für R 50 ohne Gepäckträger)		4

Bestell-Nr.	Bild-Nr.	Teil-Bezeichnung	Stück
99 16 656	—	Halbrundschraube	} Blindverschraub. zum Schutz-
		AM 6 × 10—5 S vern.	
99 36 135	—	Zahnscheibe J 6,4 pho.	} blech, ohne Gepäckträger
99 22 059	—	Sechskantmutter M 6—6 S pho.ge.	
50 96 154	—	Gummistopfen zum Blindverschluß	2

Gepäckträger nur für R 50 nach Bedarf:

50 96 214	—	Gepäckträger	1
50 96 109	—	Beilagstreifen	} Gepäckträger am Hinterrad- schutzblech, vorn u. hinten
99 13 442	—	Sechskantschraube M 6 × 12—8 G pho.ge.	
99 36 135	—	Zahnscheibe J 6,4 pho.	4
99 22 059	—	Sechskantmutter M 6—6 S pho.ge.	4
99 13 457	—	Sechskantschraube M 6 × 15—8 G pho.ge.	} am Hinterradschutz- blech, seitlich am Rahmen
99 36 135	—	Zahnscheibe J 6,4 pho.	
99 22 059	—	Sechskantmutter M 6 pho.ge.	4

Sattel:

70 02 011	78	Fahrer-Sattel	1
70 02 166	79	Sattelträger	1
70 02 141	80	Sattellager (Silentblock)	1
99 14 364	81	Sechskantschraube M 10 × 1 × 68—8 G pho.ge.	1
99 36 225	12	Zahnscheibe J 10,5 pho.ge.	1
99 22 121	24	Sechskantmutter M 10 × 1—6 S pho.ge.	1

Sattelfederung (Stahlfeder):

70 02 159	—	Sattelfeder (Stahl)	1
70 02 188	—	Federeinspannstück	1
70 02 192	—	Böckchen	1
70 02 194	—	Anschlaggummi	1
70 02 196	—	Anschlagträger	1
99 32 110	—	Federscheibe B 10	1
99 31 835	—	Scheibe 11 pho.ge.	1
70 02 155	82	Sattelfeder (Gummi) mit Laschen	1
70 02 190	83	Federanschlagstück	1

Bestell-Nr.	Bild-Nr.	Teil-Bezeichnung	Stück
		Sattelfederbefestigung (Stahl- bzw. Gummifeder) am Rahmen u. am Sattelträger für R 50 und R 69:	
99 13 457	25	Sechskantschraube M 6 × 15—8 G pho.ge.	2
99 13 471	84	Sechskantschraube M 6 × 18—8 G pho.ge.	2
99 32 071	85	Federscheibe B 6	4
99 22 059	26	Sechskantmutter M 6—6 S pho.ge.	4
		Sitzkissen-Anordnung. Nur für R 69	
70 02 032	—	Sitzkissen mit Anbauteilen	1
70 02 006	—	Sitzkissen mit Rahmen, Bügel und Lasche	1
70 02 174	—	Lasche, links	1
70 02 175	—	Lasche, rechts	1
70 02 170	—	Gummilager	2
70 02 144	—	Lasche mit Federbolzen	2
		Zur Befestigung d. Lasche mit Federbolzen am hinteren Schutzblech — Rahmen und Federhülse:	
99 13 457	—	Sechskantschraube M 6 × 15—8 G cad.	4
99 36 135	—	Zahnscheibe J 6,4 pho.	4
99 22 111	—	Sechskantmutter M 6—6 S pho.ge.	4
70 02 152	—	Blattfeder	2
70 02 180	—	Beilage	2
99 36 135	—	Zahnscheibe J 6,4 pho.	4
99 22 111	—	Sechskantmutter M 6—6 S pho.ge.	4
70 02 148	—	Gummilager	2
99 31 658	—	Scheibe 8,4 pho.ge.	2
99 34 035	—	Sicherungsring 8 × 0,8	2
		} Für Blattfeder, oben am Sitzkissen	
		} für Blattfeder, unten an Lasche mit Federbolzen	
		Montage:	
40 34 246	90	Baumusterschild für R 50	1
40 34 249	90	Baumusterschild für R 60	1
40 34 247	90	Baumusterschild für R 69	1
99 16 604	91	Halbrundschrabe M 5 × 6—5 S cad.	2
40 34 248	—	Lizenzschild	1
99 34 609	—	Halbrundkerbnagel 1,4 × 6	2
40 34 256	92	Anschlag zum Kickstarterhebel mit Schrauben	1
99 12 193	—	Sechskantschraube M 5 × 30—8 G pho.ge.	1
40 34 156	—	Beilage	2

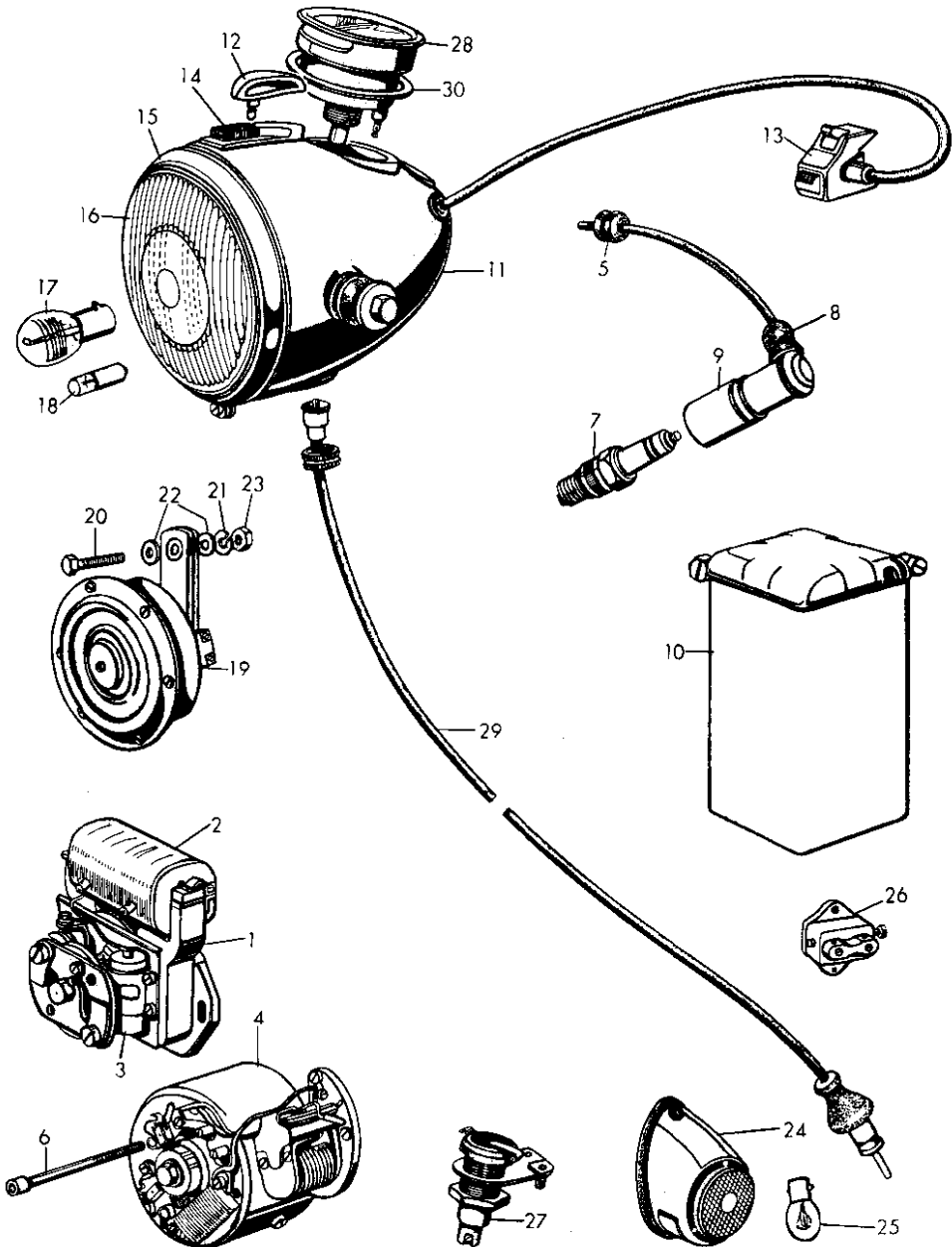
Bestell-Nr.	Bild-Nr.	Teil-Bezeichnung	Stück
99 36 110	—	Zahnscheibe J 5,3 pho.	1
99 22 036	—	Sechskantmutter M 5—6 S pho.ge.	1
Motor- und Fußrastenbefestigung:			
Vordere Motorbefestigung:			
40 34 216	93	Bolzen	1
40 34 224	94	Büchse	1
99 36 245	95	Zahnscheibe J 12,5 pho.	2
99 22 145	96	Sechskantmutter M 12 × 1,5—6 S pho.ge.	2
40 34 227	97	Abstandshülse	1
Hintere Motor- und Fußrastenbefestigung:			
99 22 145	96	Sechskantmutter M 12 × 1,5—6 S pho.ge.	2
40 34 227	97	Abstandshülse	1
40 34 210	98	Bolzen	1
40 34 260	99	Fußraste, rechts	1
90 34 125	100	Fußraste, links	1
90 34 128	101	Fußrastengummi	2
Zusätzliche hintere Fußrasten für R 69:			
40 34 150	—	Fußrasten (links und rechts)	2
99 36 245	—	Zahnscheibe J 12,5 pho.	2
99 13 890	—	Sechskantschraube M 12 × 25—8 G pho.ge.	2
90 34 128	—	Fußrastengummi	2
Motorabstützung:			
40 34 278	102	Rohrschelle mit Lappen	1
40 34 282	103	Winkel	1
40 80 145	104	Scheibe	1
40 80 148	105	Gummischeibe	2
99 12 466	106	Sechskantschraube M 8 × 32 S—8 G pho.ge.	1
99 23 412	31	Kronenmutter M 8—6 S pho.ge.	1
99 31 066	34	Scheibe 8,4 pho.ge.	1
99 45 105	107	Splint 2 × 18	1
40 34 274	108	Abstandsrohr	1
99 12 466	109	Sechskantschraube M 8 × 32—8 G pho.ge.	1
99 36 205	60	Zahnscheibe J 8,4 pho.	1
99 22 082	66	Sechskantmutter M 8—6 S pho.ge.	1

Untere
Schraub-
verbindung
(Rohr-
schelle
am
Winkel)

Obere
Schraubver-
bindung (Rohr-
schelle am
Rahmenrohr)

**80 = Elektrische Ausrüstung
und Geschwindigkeitsmesser**

80 = Elektrische Ausrüstung und Geschwindigkeitsmesser



Bestell-Nr.	Bild-Nr.	Teil-Bezeichnung	Stück
Zündanlage:			
Magnetzündler:			
80 04 025	1	Magnetzündler mit automatischer Zündverstellung	1
80 04 100	—	Innensechskantschraube für Magnetläufer- befestigung	1
80 04 104	2	Zündspule	1
80 04 108	—	Magnetläufer, kompl.	1
80 04 112	—	Fliehkraftregler, kompl.	1
80 02 171	—	Zugfeder für Fliehkraftregler	1
80 02 172	—	Zugfeder für Fliehkraftregler	1
80 04 116	—	Unterbrecheramboß (Kontaktwinkel)	1
80 04 120	—	Klemmschraube für Zündkabel	2
80 04 124	—	Klemmschraube für Kondensatorkabel	1
80 04 128	—	Sechskantschraube für Unterbrecherfeder	1
80 04 132	—	Sechskantmutter	1
80 04 136	—	Isolierscheibe, klein	1
80 04 138	—	Isolierscheibe, groß	2
80 04 140	—	Scheibe	1
80 04 142	—	Federring	1
80 30 104	3	Kondensator	1
80 30 110	—	Unterbrecherhebel	1
Lichtmaschine:			
80 02 029	4	Lichtmaschine L 60/6/1500 L	1
80 02 106	—	Kohlebürste	2
80 02 202	—	Anker	1
80 02 211	—	Feldwicklung (4 Spulen)	1
80 02 224	—	Feldwiderstand	1
80 08 153	—	Reglerschalter	1
80 36 168	—	Kohlenhaltefeder (Druckfeder)	2
80 36 172	—	Klemmschraube	4
80 36 176	—	Reglerschraube (Zylinderschraube für Regler, Feld- widerstand und Kohlenbürstenkabel)	3
80 36 180	—	Halteschraube für Feldwiderstand	2
80 36 184	—	Innensechskantschraube für Ankerbefestigung	1
80 36 150	5	Gummitülle zum Motorgehäuse f. Zündkabel links und rechts	2

Bestell-Nr.	Bild-Nr.	Teil-Bezeichnung	Stück
99 19 960	6	Innensechskantschraube M 6 × 70—8 G pho.ge. für Lichtmaschinenbefestigung am Räderkastendeckel .	2
80 36 163	—	Gummitülle zum Motorgehäuse oben f. Kabelbaum	2
99 76 330	7	Zündkerze 14 W 250 T 1	2
80 36 000	—	Zündkabel, links und rechts	2
80 36 152	8	Gummitülle, schwarz, am Zündleitungsstecker . .	2
80 36 156	9	Zündleitungsstecker mit Regenschutzkappe	2
Batterie-Anordnung:			
80 42 025	10	Batterie 6 V 8 Ah mit innen liegenden Anschlüssen .	1
80 42 109	—	Unterlage	1
80 42 138	—	Spannband	1
80 42 212	—	Unterlegplatte	1
99 13 442	—	Sechskantschraube M 6 × 12—8 G pho.ge.	2
99 36 135	—	Zahnscheibe J 6,4 pho.	2
99 22 059	—	Sechskantmutter M 6—6 S pho.ge.	2
80 42 131	—	Schwingmetallkörper	3
Scheinwerfer mit Befestigung:			
80 50 012	11	Scheinwerfer 160 ϕ	1
80 48 118	12	Schalt Schlüssel, schwarz	1
80 48 119	—	Reserve-Schalt Schlüssel	1
80 48 127	—	Lichtfenster mit Fassung für Leerlauflampe, grün und Ladelampe, rot	1
80 48 128	—	Dichtung für Lichtfenster	1
80 48 129	—	Lampenfassung für Leerlauf- u. Lade-Anzeigelampe	1
80 48 162	13	Abblendschalter m. Hornruckknopf u. Zylinderschr.	1
80 48 173	—	Anschlußplatte mit Zündschloß	1
80 48 179	—	Lampenfassung mit Anschlußplatte	1
80 48 181	—	Haltebügel für Lampenfassung	1
80 48 185	14	Schiebeverschußdeckel	1
80 48 189	—	Schiebeverschußgehäuse	1
80 48 191	—	Schraubenfeder	1
80 50 128	15	Frontring (mit Schraube) verchr.	1
80 50 134	—	Druckscheibe	2
80 50 136	—	Gummischeibe	4
80 50 138	—	Gummimuffe	2

Bestell-Nr.	Bild-Nr.	Teil-Bezeichnung	Stück
80 50 154	16	Schweinerferglas (Streuscheibe)	1
80 50 157	—	Abdichtring für Scheinwerferglas	1
80 50 160	—	Haltefeder für Scheinwerferglas	6
80 50 181	—	Reflektor (Spiegel)	1
80 50 185	—	Zylinderschraube für Frontringbefestigung	1
80 60 113	—	Kabel vom Scheinwerfer zum Abblendschalter	1
80 70 178	—	Gummitülle für Tachoanschluß	1
80 70 196	—	Gummitülle für Kabelbaumeinführung	1
80 70 199	—	Gummitülle für Abblendschalter	1
99 12 436	—	Sechskantschraube M 8 × 25 verchr. für seitliche Befestigung des Scheinwerfers	2
99 19 360	—	Zylinderschraube M 4 × 6 (für Abblendschalter)	1
99 78 006	17	Glühlampe B 6 V 35/35 W für Fernlicht	1
99 78 007	17	Glühlampe B 6 V 35/35 W — G (Gelbglas) f. Fernlicht	1
99 78 243	18	Glühlampe H 6 V 2 W für Standlicht, Ladekontrolle und Leerlaufanzeige	3
Signalhorn mit Befestigung:			
80 46 028	19	Signalhorn, schwarz	1
99 12 620	20	Sechskantschraube M 10 × 30—8 G pho.ge.	1
99 33 108	21	Federring B 10	1
99 31 076	22	Scheibe 10,5 pho.ge.	2
99 22 111	23	Sechskantmutter M 10—6 S pho.ge.	1
Bremslichtanlage mit hinterem Nummernschild:			
80 54 112	24	Bremsschlußleuchte mit Kennzeichenbeleuchtung (ohne Glühlampen)	1
80 48 165	26	Bremslicht-Druckschalter mit Gewindestifte M 3,5 × 5 St. cad.	1
80 54 116	25	Glühlampe 6 V 20/5 W	1
80 54 120	—	Schlußlichtglas	1
80 54 124	—	Fassungsring	1
80 54 128	—	Hutmutter	1
80 54 132	—	Kennzeichenscheibe	1
80 54 136	—	Nieten für Kennzeichen	2

Bestell-Nr.	Bild-Nr.	Teil-Bezeichnung	Stück	
99 16 620	—	Halbrundschraube M 5 × 12—5 S pho.ge.	} Bremschluß- leuchte am	3
99 22 036	---	Sechskantmutter M 5—6 S pho.ge.		
99 36 110	---	Zahnscheibe J 5,3 pho.	} Schutzblech- Hinterteil	3
99 19 385	---	Zylinderschraube M 4 × 15—5 S pho.ge.		
99 36 040	—	Zahnscheibe J 4,3 pho.	} Bremslicht- Druckschalter am Rahmen	2
99 22 026	—	Sechskantmutter M 4—6 S pho.ge.		
40 34 158	—	Halteblech für Kennzeichenschild am hinteren Schutzblech-Hinterteil		
99 13 210	—	Sechskantschraube M 5 × 8—8 G pho.ge.		2
99 36 110	—	Zahnscheibe J 5,3 pho.		2
99 22 036	—	Sechskantmutter M 5—6 S pho.ge.		2
Kabelbaum, Leitungen usw.:				
80 40 001	—	Handleuchte (nach Bedarf)		1
80 60 102	27	Steckdose		1
80 60 106	—	Stecker (nach Bedarf)		1
99 79 060	—	Schlußlichtkabel NYLHY 3 × 0,75 mm ² (× 1100) von der Steckdose zur Bremschlußleuchte (nur lau- fende Meter lieferbar)		—
40 66 130	—	Kabelband (130 mm lang) } Kabelbaum am Rahmen		5
80 70 114	—	Kabelband (135 mm lang) }		3
80 70 118	—	Kabelband (220 mm lang) }		3
80 70 232	—	Klemmschelle 22 φ		2
80 70 228	—	Klemmleiste 3polig	} Klemmleiste mit Kabel am Batterieträger	1
99 45 110	—	Splint 2 × 20 St.		2
99 76 425	—	Leitung B 0,75 (× 120) schwarz (nur laufende Meter lieferbar) }		—
Kabelbaum und Leitungen:				
80 66 030	—	Kabelbaum mit Leitungen		1
99 76 420	—	Leitung B 0,75 (× 1580) Cu., braun vom Schein- werfer Kl. 31 zur Kabelverbindungsklemme	} nur laufende Meter lieferbar	—
99 76 425	—	Leitung B 0,75 (× 370) Cu., schwarz von Kabel- verbindungsklemme zum Bremslichtschalter		
99 76 425	—	Leitung B 0,75 (× 1580) Cu., schwarz vom Schein- werfer Kl. 58 zur Kabelverbindungsklemme		

Bestell-Nr.	Bild-Nr.	Teil-Bezeichnung	Stück
99 76 425	—	Leitung B 0,75 (× 1900) Cu., schwarz, vom Scheinwerfer Kl. 15 zum Bremslichtschalter	} nur laufende Meter lieferbar
99 76 425	—	Leitung B 0,75 (× 2335) Cu., schwarz vom Scheinwerfer (Leerlaufanzeige) z. Getriebe (Leerlauf)	
99 76 426	—	Leitung B 0,75 (× 1425) Cu., blau, von der Ladeanzeigeleuchte zur Lichtmaschine Kl. 61	
99 76 484	—	Leitung B 1,5 (× 1360) Cu., schwarz-rot, von der Scheinwerfer Kl. 2 zum Magnetzündler Kl. 2	
99 76 485	—	Leitung B 1,5 (× 780) Cu., schwarz, von Batterie zum Getriebe	
99 76 485	—	Leitung B 1,5 (2 × 1060) schwarz, vom Scheinwerfer Kl. H und Kl. 15 zum Signalhorn	
99 76 485	—	Leitung B 1,5 (× 1420), schwarz, von der Lichtmaschine Kl. 30 zur Batterie +	
99 76 486	—	Leitung B 1,5 (× 1490), braun, vom Scheinwerfer Kl. 31 zur Lichtmaschine Kl. 31	
99 76 511	—	Leitung B 2,5 (× 1425), rot, vom Scheinwerfer Kl. 30/51 zur Lichtmaschine Kl. 51	
99 75 260	—	Isolierschlauch B 4 × 5 (× 250) schwarz	
99 75 270	—	Isolierschlauch B 5 × 6,2 (× 335) schwarz	
99 75 282	—	Isolierschlauch B 6 × 7,2 (× 235) schwarz	
99 75 282	—	Isolierschlauch B 6 × 7,2 (2 × 205) schwarz	
99 75 290	—	Isolierschlauch B 7 × 8,2 (× 220) schwarz	
99 75 300	—	Isolierschlauch B 8 × 9,4 (× 510) schwarz	
99 75 312	—	Isolierschlauch B 9 × 10,4 (× 400) schwarz	
99 75 332	—	Isolierschlauch B 12 × 13,6 (× 490) schwarz	
80 70 174	—	Gummitülle für Isolierschlauch Best.-Nr. 99 75 260	3
80 70 186	—	Gummitülle für Isolierschlauch Best.-Nr. 99 75 332	1
80 70 188	—	Gummitülle für Isolierschlauch B 6 × 7,2 (× 235)	6
80 70 189	—	Gummitülle für Übergang von Isolierschlauch Best.-Nr. 99 75 332 zu den Isolierschläuchen Best.-Nr. 99 75 282, 99 75 300 und 99 75 312	1
80 70 220	—	Gummitülle für Isolierschlauch B 6 × 7,2 (× 205)	2
80 70 224	—	Gummitülle für Batterieträger	1
80 70 138	—	Kabelschuh 5,3 li. ϕ	2
80 70 139	—	Kabelschuh 6,4 li. ϕ	1
80 70 190	—	Kabelschuh für Leitungsanschluß für Ladeanzeigeleuchte und Leerlaufleuchte	2

} nur laufende Meter lieferbar

Bestell-Nr.	Bild-Nr.	Teil-Bezeichnung	Stück
		Geschwindigkeitsmesser:	
		Für R 50 Solo-Maschine:	
80 80 076	28	Geschwindigkeitsmesser Wegdrehzahl = 0,75 mit Abdichtring und Glühlampe	1
		Für R 50 Seitenwagen-Maschine:	
80 80 078	28	Geschwindigkeitsmesser Wegdrehzahl = 1,0 mit Abdichtring und Glühlampe	1
80 80 079	28	Geschwindigkeitsmesser mit Meilenanzeige Wegdrehzahl = 1,6 mit Abdichtring u. Glühlampe	1
		Für Solo-Maschine R 60:	
80 80 090	28	Geschwindigkeitsmesser Wegdrehzahl = 0,7 mit Abdichtring und Glühlampe	1
80 80 091	28	Geschwindigkeitsmesser mit Meilenanzeige Weg- drehzahl = 1,12 mit Abdichtring und Glühlampe .	1
		Für Seitenwagen-Maschine R 60:	
80 80 094	28	Geschwindigkeitsmesser Wegdrehzahl = 0,9 mit Abdichtring und Glühlampe	1
80 80 095	28	Geschwindigkeitsmesser mit Meilenanzeige Weg- drehzahl = 1,44 mit Abdichtring und Glühlampe .	1
		Für Solo-Maschine R 69:	
80 80 084	28	Geschwindigkeitsmesser Wegdrehzahl = 0,75 mit Abdichtring und Glühlampe	1
		Für Seitenwagen-Maschine R 69:	
80 80 086	28	Geschwindigkeitsmesser Wegdrehzahl = 1,0 mit Abdichtring und Glühlampe	1
80 80 087	28	Geschwindigkeitsmesser mit Meilenanzeige Weg- drehzahl = 1,6 mit Abdichtring und Glühlampe .	1
		Für Solo-Maschine R 50 und R 69:	
80 80 077	28	Geschwindigkeitsmesser mit Meilenanzeige Weg- drehzahl = 1,2 mit Abdichtring und Glühlampe .	1
		Für R 50, R 60 und R 69:	
80 80 180	29	Tachometerwelle mit Gummitülle	1
80 80 160	—	Gummitülle für Tachometerwelle	1
80 80 115	30	Abdichtring	1
99 78 270	—	Glühlampe J 6 V 0,6 W	1

90 = Sonderausstattung

Bestell-Nr.	Bild-Nr.	Teil-Bezeichnung	Stück
		Seitenstütze:	
90 24 012	—	Satz Seitenstütze mit Anbauteilen	1
90 24 010	—	Seitenstütze	1
90 24 170	—	Gummianschlag	1
90 24 178	—	Lagerbolzen	1
00 21 119	—	Scheibe	1
99 45 165	—	Splint 3 × 20	1
90 24 174	—	Zugfeder	1
		Seitenwagenanschluß:	
90 20 172	—	Satz Seitenwagenanschluß	1
90 20 184	—	Kugelbolzen	1
99 23 445	—	Kronenmutter M 12 × 1,5—6 S pho.ge.	1
99 45 175	—	Splint 3 × 25	1
90 20 182	—	Ösenschraube vorn und hinten	2
90 20 188	—	Scheibe	2
99 32 130	—	Federscheibe B 12	2
99 22 135	—	Sechskantmutter M 12—6 S pho.ge.	2
		Soziussitz und Fußrasten:	
90 34 017	—	Soziussitz	1
99 13 456	—	Sechskantschraube M 6 × 15—8 G verchr.	4
99 31 045	—	Scheibe 6,4 verchr.	4
99 36 135	—	Zahnscheibe J 6,4 pho.	4
99 22 054	—	Sechskantmutter M 6—6 S pho.ge.	4
40 34 150	—	Fußrasten	2
99 36 245	—	Zahnscheibe J 12,5 pho.	2
99 13 890	—	Sechskantschraube M 12 × 25—8 G pho.ge.	2
90 34 128	—	Fußrastengummi	2
		Doppelsitzbank:	
90 34 025	—	Doppelsitzbank wahlweise Best.-Nr. 90 34 026	1
99 13 457	—	Sechskantschraube M 6 × 15—8 G pho.ge.	6
99 32 071	—	Federscheibe B 6	2
99 22 054	—	Sechskantmutter M 6—6 S pho.ge.	2
		Schutzbügel für Zylinder:	
90 24 024	—	Satz Schutzbügel	1
90 24 158	—	Schutzbügel	1
90 24 182	—	Befestigungsbügel	2

Bestell-Nr.	Bild-Nr.	Teil-Bezeichnung	Stück
99 22 077	—	Sechskantmutter M 8—6 S pho.ge.	8
99 32 091	—	Federscheibe B 8	8
90 24 190	—	Bolzen für Motorbefestigung vorn	1
		Batterie:	
80 42 027	—	Batterie 6 V 16 Ah	1
80 42 213	—	Unterlegplatte	1
80 42 221	—	Unterlage	1
		Sirene:	
90 88 100	—	Sirene	1
90 88 110	—	Schalterschütz	1
90 88 120	—	Sirenenträger mit Anbauteilen	1
80 42 131	—	Schwingmetallkörper	3
90 88 124	—	Horndruckknopf	1
90 88 128	—	Messingbügel für Masseverbindung	1
99 22 054	—	Sechskantmutter M 6 pho.ge.	6
99 32 070	—	Federscheibe B 6	6
99 13 235	—	Sechskantschraube M 5 × 15—8 G pho.ge.	2
99 22 036	—	Sechskantmutter M 5 pho.ge.	4
99 31 034	—	Scheibe 5,3 pho.ge.	2
99 32 045	—	Federscheibe B 5	2
99 13 655	—	Sechskantschraube M 8 × 25—8 G pho.ge.	2
99 32 091	—	Federscheibe B 8	2
99 76 475	—	Leitung A 1,5 (× 1080) braun	} nur laufende Meter lieferbar
99 76 474	—	Leitung A 1,5 (× 1260) schwarz	
99 76 478	—	Leitung A 1,5 (× 1260) schwarz-rot	
99 76 474	—	Leitung A 1,5 (× 160) schwarz	
99 75 260	—	Isolierschlauch B 4 × 5 (× 650), schwarz, vom Druckknopf am Lenker zur Klemme	
99 75 312	—	Isolierschlauch B 9 × 10 (× 450), schwarz, vom Ende des Gummischlauchs bis zur Sirene	
		Suchscheinwerfer:	
90 86 100	—	Suchscheinwerfer	1
90 86 114	—	Träger, links, mit Tragbolzen	1
90 86 115	—	Nach Bedarf: Träger, rechts, mit Tragbolzen	1
		Dichtungssatz:	
90 90 268	—	für R 50	1
90 90 269	—	für R 69	1

Bestell-Nr.	Bild-Nr.	Teil-Bezeichnung	Stück
		Werkzeug:	
90 90 172	—	Abdeckkappe (Gummi) für Luftpumpe	1
90 90 174	—	Gummieinsatz für Luftpumpe	1
90 90 176	—	Gummiring für Luftpumpe	1
90 90 070	—	Luftpumpe (schlauchlos)	1
90 90 100	—	Werkzeugtasche, leer	1
90 90 140	—	Schlüssel für Vergaser	1
90 90 188	—	Putzlappen	1
90 90 108	—	Maulschlüssel 8 × 10 SW	1
90 90 112	—	Maulschlüssel 9 × 11 SW	1
90 90 116	—	Maulschlüssel 12 × 14 SW, nur für R 69	1
90 90 117	—	Maulschlüssel 14 × 17 SW	1
90 90 122	—	Maulschlüssel 19 × 22 SW	1
90 90 123	—	Maulschlüssel 36 × 41 SW	1
90 90 124	—	Ringschlüssel 12 × 14 SW	1
90 90 125	—	Steckschlüssel 21 × 22 SW	1
90 90 148	—	Schraubenzieher mit 3,5 mm Klingenbreite	1
90 90 149	—	Schraubenzieher mit 7 mm Klingenbreite	1
90 90 133	—	Montagehebel	2
90 90 135	—	Kombinationszange	1
90 90 129	—	Steckschlüssel 14 × 19 SW	1
90 90 104	—	Dorn zur Steckachse	1
90 90 138	—	Ringmutterschlüssel	1
90 90 154	—	Fühllehre für Ventilspiel	1
90 90 162	—	Flickzeugkasten	1
90 90 156	—	Ringmaulschlüssel 17 × 27 SW	1
90 16 009	—	Schlössersatz (Schloß für Lenkung u. Werkzeugkasten mit Schlüsseln)	1
90 16 007	—	Schloß zur Lenkung	1
90 16 105	—	Gleiche Schlüssel	2
90 16 101	—	Abschlußdeckel	1
90 16 104	—	Druckfeder	1
90 90 030	—	Tasche mit Werkzeug für R 50 (ohne Flickzeug und Luftpumpe)	1
90 90 031	—	Tasche mit Werkzeug für R 69 (ohne Flickzeug und Luftpumpe)	1